

# Промышленная факельная горелка Lavoro Pellet 100-500 кВт

ПАСПОРТ И РУКОВОДСТВО ПО ЭКСПЛУАТАЦИИ



# 1. ГОРЕЛКА ФАКЕЛЬНАЯ Lavoro Pellet 100-500

## 1.1 Общие сведения об изделии

Наименование изделия: Горелка факельная Lavoro Pellet 100-500.

Назначение и область применения: комплектное оборудование Котлов отопительных пеллетных модели LF, для сжигания топлива из возобновляемых источников, например пеллет древесных, агропеллет (за исключение мебельных пеллет, а также пеллет из МДФ).

## 1.2 Основные технические данные и характеристики

Вид климатического исполнения: УХЛ4.2 ГОСТ15150.

Вид загружаемого топлива для всех моделей Горелок: древесные пеллеты 6 мм

Вид и род тока: переменный, 50 Гц, напряжение  $220 \pm 10$  В.

Подключение к электрической сети: вилкой в штепсельный разъем.

Требования к топливу

Используемое в Горелке топливо должно иметь характеристики по таблице 1.

Таблица 1. Характеристики топлива для факельной Горелки

Форма	Гранулы
Диаметр	6 мм
Длина	3-40 мм
Содержание пыли	$\leq 1\%$
Плотность топлива	$\geq 620$ кг/м <sup>3</sup>
Влажность	$< 8\%$
Теплотворная способность	16- 20 МДж/кг
Зольность	$\leq 0,7\%$

Габаритные и присоединительные размеры, основные технические параметры приведены на рисунке 1 и таблице 2.

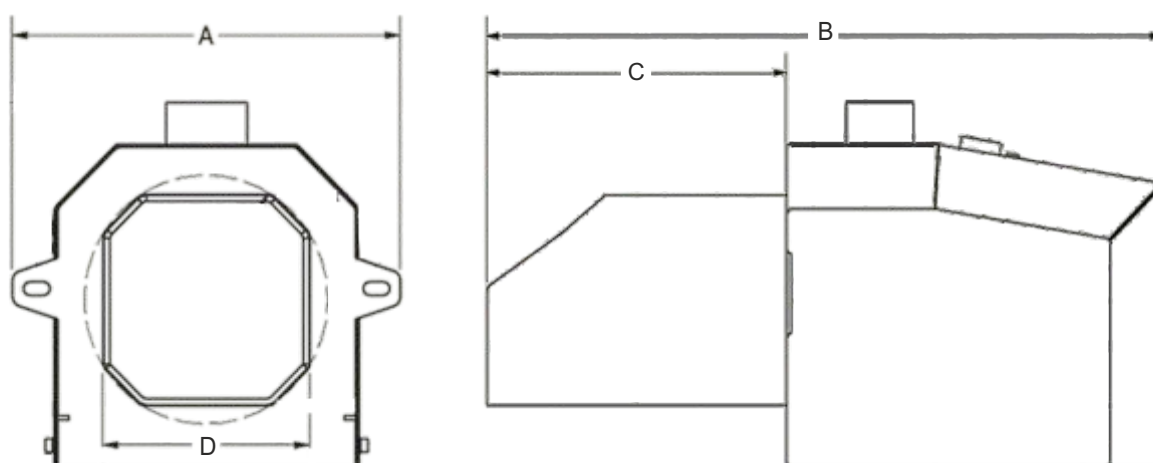


Рисунок 1. Габаритные и присоединительные размеры Горелок Lavoro Pellet 100-500

Таблица 2. Основные технические параметры Горелок Lavoro Eco 100-500

Модель	Диапазон тепловой мощности, кВт	Потребление электроэнергии, Вт:	Вес Горелки, кг	Размеры, рис.1, мм			
				A	B	C	D
Lavoro Eco 100-120	25-120	60	76	360	923	275	250
Lavoro Eco 150	55-150	60	96	360	1023	375	250
Lavoro Eco 200	75-200	85	106	360	1023	375	250
Lavoro Eco 250-300	95-300	90	144	416	1086	239	314
Lavoro Eco 400-500	120-500	120	169	572	1153	405	431

### 1.3 Сроки службы и гарантии изготовителя

Полный срок службы 5 лет.

Гарантийные обязательства






1. Компания Lavoro Eco предоставляет гарантию на устройство на период 12 месяцев.
2. Любые заводские дефекты будут устраняться за счет производителя в срок до 31 рабочего дня с момента подачи рекламации.
3. Способ, объем и условия ремонта определяются производителем.
4. Условием действия гарантии является наличие подписанного гарантийного талона и документа, подтверждающего факт приобретения устройства.
5. Обо всех дефектах Горелки следует сообщать незамедлительно после их выявления.
6. Гарантия не распространяется на механические повреждения.
7. Гарантия не распространяется на монтаж/первый запуск/настройки параметров контроллера/чистку/техническое обслуживание.

Кроме того, гарантия не распространяется на:

- ⤴ неправильные настройки параметров Горелки
  - ⤴ повреждения, возникшие при транспортировке
  - ⤴ установку и эксплуатацию Горелки с нарушением требований руководства по эксплуатации
  - ⤴ внесение изменений в конструкцию Горелки и контроллера
  - ⤴ случаи недостаточной тяги в дымоходе
  - ⤴ выполнение ремонтных работ неуполномоченными лицами
  - ⤴ ущерб, нанесенный по причине несоответствующих электрических подключений или подключения контроллера без стабилизатора напряжения
  - ⤴ использование несоответствующего топлива (например, пеллет из МДФ)
8. Расходы, связанные с вызовом сервисной службы в рамках рекламаций, которые не были признаны производителем, оплачиваются покупателем.
  9. Гарантия на запальник (элемент розжига пеллет) не распространяется.
  10. Рекламации просим отправлять по электронной почте [Info@lavoroeco.ru](mailto:Info@lavoroeco.ru), обычной почтой или по факсу.

## 1.4 Комплектность

Таблица 3. Комплект поставки

 <p>Факельная Горелка Lavoro Pellet – 1 шт.</p>	 <p>Контроллер в комплекте с кабелями и датчиками – 1 шт.</p>
 <p>Подающее устройство, гальванизированное, в стандартном исполнении 2 м (возможность удлинения – опция) – 1 шт.</p>	 <p>Эластичная трубка – длина 1 м</p>
 <p>Фланец монтажный (опция, при покупке в ранее приобретенный теплообменник)</p>	<p>Настоящий паспорт – 1 шт.</p>

## 1.5 Руководство по эксплуатации

### 1.5.1 Описание и работа

#### 1. Общие сведения

Горелки LavoroPellet– это современные и технологичные устройства для сжигания пеллет. Горелки оснащены механизмом, очищающим горелку от шлака и пепла, образующегося вследствие сжигания топлива.

Растопка, сжигание, гашение и чистка Горелки осуществляются автоматически. Растопка состоит в загрузке начальной порции и розжиге пламени посредством нагревания топлива до температуры воспламенения с помощью установленного в Горелке запальника. Управление сжиганием и гашением Горелки осуществляется с контроллера (см. инструкцию к контроллеру ). Чистка состоит в сбросе остатков после сгорания топлива. Очистка выполняется циклически и способствует дожигу топлива в полном объеме, что обеспечивает экономичность и экологичность эксплуатации. Очистка Горелки также продлевает срок службы топочной камеры Горелки.

Управление Горелкой осуществляется с помощью входящего в комплект поставки контроллера; плавная регулировка соотношения топливо-кислород позволяет настраивать мощность устройства в зависимости от потребностей. К контроллеру можно подключать до 4 насосов и 3 смешивающих клапанов. Он может обслуживать до 6 датчиков температуры (в том числе датчики системы отопления, горячей воды для бытовых нужд, клапана, обратной подачи, датчики буферного бака). Многочисленные решения для

повышения удобства, в том числе датчик продуктов сгорания PID, комнатный регулятор, лямбда-зонд, сделают обслуживание и эксплуатацию Горелки максимально простой и удобной.

Поступающее в горелку топливо должно храниться в герметичном, закрытом контейнере, и должно транспортироваться с помощью подающего устройства со спиральным вкладышем производства Lavo, соответствующей длины и мощности.

Данные Горелки совместимы с твердотопливными отопительными Котлами, а также с некоторыми газовыми и масляными Котлами, оборудованными камерой сгорания и зольным ящиком.

Горелки Lavo Eco 100-550 по тепловой мощности совместимы с любыми Котлами моделей LF. При этом оптимальными вариантами будут близкие показатели тепловой мощности Горелок и Котлов, например, в Котел L200 следует устанавливать Горелку на 200 кВт.

## 2. Состав и устройство Горелок Lavo Eco 100-550

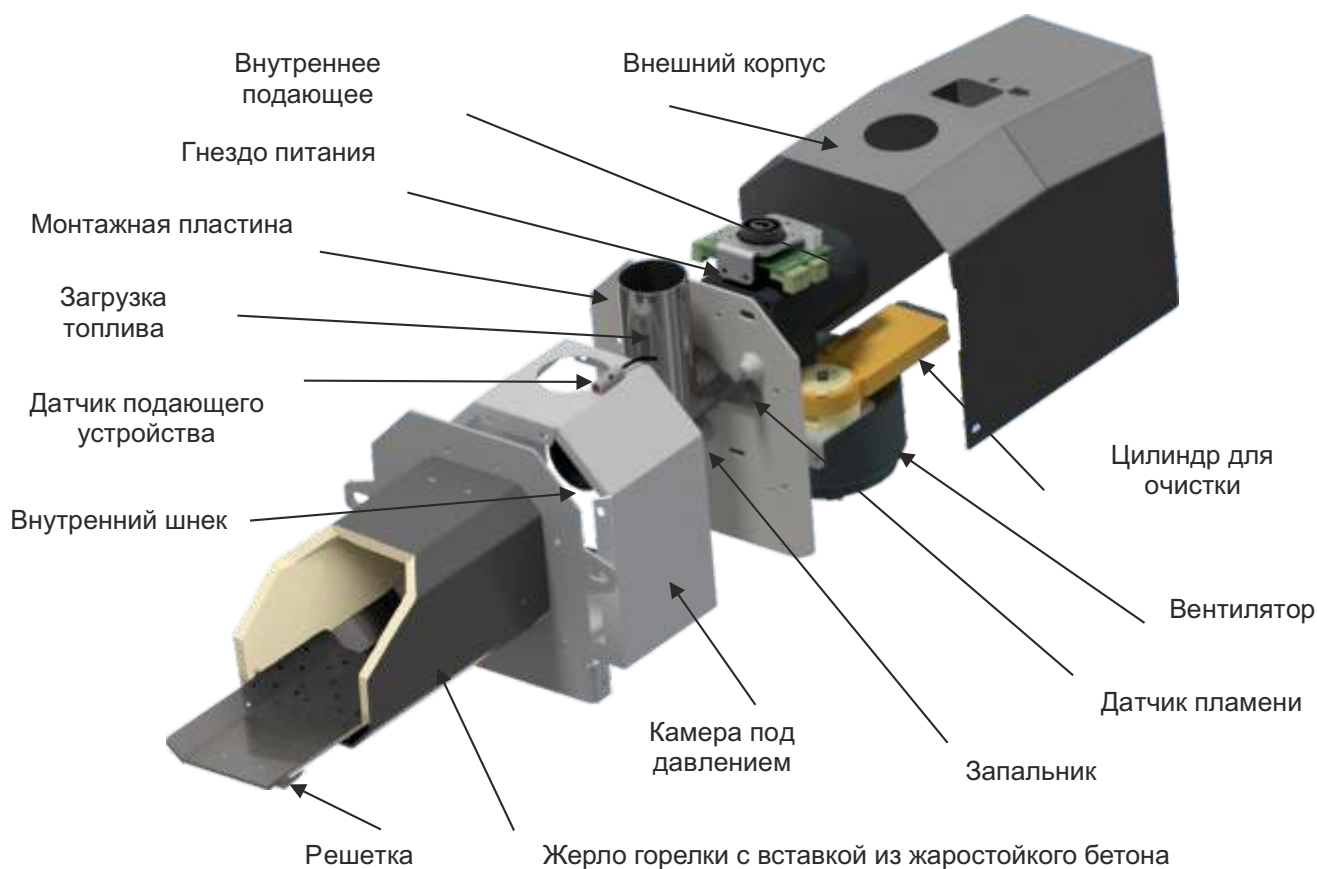


Рисунок 2. Состав Горелок Lavo Pellet 100-500

Горелка состоит из стальных элементов и электрических частей. Топка и решетка Горелки выполнены из жаростойкой нержавеющей стали и в рабочих условиях располагаются в топочной камере Котла. Для поддува воздуха Горелка оснащена вентилятором. Сталь проходит испытания на прочность при температуре свыше 1000° С. Труба подающего устройства выполнена из углеродистой стали с нанесенным гальваническим покрытием, для предотвращения коррозии в процессе эксплуатации. Конструкция Горелки предотвращает перегрев электрических компонентов, что существенно продлевает срок службы и безаварийность всего устройства.

Горелки работают комплексно с оборудованием в составе (см. рис. 3):

- Котел;
- бункер;
- горелка.

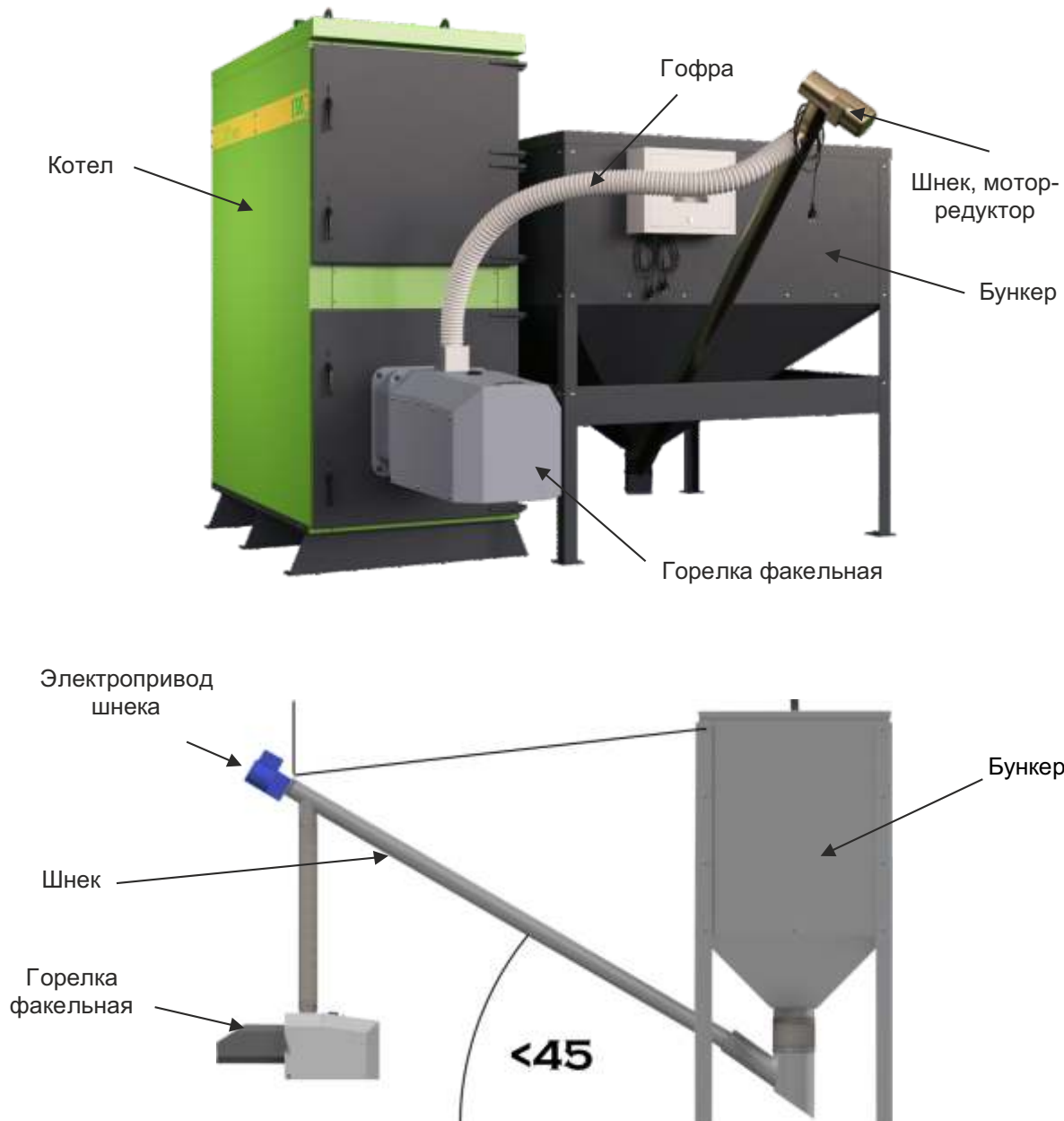


Рисунок 3. Общий вид винтового подающего устройства с Горелкой и бункером

Внешнее винтовое подающее устройство (электроприводной шнек) (см. рис. 3) отвечает за подачу топлива из бункера в горелку и соединяет контейнер (бункер) с топливом с Горелкой. Устройство выполнено из гальванизированной стальной трубы или трубы из нержавеющей стали диаметром 60 мм. Внутри трубы находится стальная спираль с приводом от электрического двигателя 230 В переменного тока с передачей, который подключается с помощью силового кабеля к соответствующему разъему на контроллере Горелки. Дозирование топлива в горелку осуществляется автоматически, управление работа подающего устройства осуществляется в автоматическом режиме. В случае повреждения трубы – например, из-за перегрева в случае обратного удара пламени, подающее устройство перестает подавать топливо, что влечет за собой затухание Горелки. Это позволяет предотвратить распространение пламени и пожар в Котельной.

3. Принцип действия Горелки основан на физическом процессе горения твердого топлива в ее топочной камере. Работа Горелки заключается в управляемом процессе приема пеллет из бункера, перемещения их в топочную камеру, сжигании топлива и отводе дымовых газов через внутренние устройства Котла.

### 1.5.2 Маркировка и упаковка

1. На Горелке на видном месте прикреплена табличка, содержащая:
  - наименование предприятия-изготовителя или товарный знак;
  - обозначение модели Горелки;
  - заводской номер;
  - максимальная тепловая мощность, кВт;
  - дату изготовления (месяц, год).
2. Транспортная маркировка — с указанием завода-изготовителя
3. Горелки упаковывают в коробку. Укладка Горелки в коробку исключает возможность ее механического повреждения во время транспортирования и хранения.
4. На каждой коробке нанесено:
  - наименование предприятия-изготовителя;
  - обозначение упакованных изделий;
  - число изделий;
  - масса брутто.

### 1.5.3 Указания мер безопасности при монтаже, эксплуатации, обслуживании, ремонте и утилизации

1. Общие меры безопасности при монтаже, эксплуатации, обслуживании, ремонте и утилизации Горелок устанавливаются в объеме не менее указанных в р.1.5.3 и настоящем разделе.
2. Горелка оборудована многочисленными средствами противопожарной защиты, которые в случае аварии или перегрева перекрывают подачу топлива, а это, в свою очередь способствует предотвращению распространения огня и возникновения пожара. Перебои в электроснабжении не окажут негативного воздействия на устройство, так как в камеру сгорания подается только небольшое количество топлива.
3. Для обеспечения безопасности работы Горелок **КАТЕГОРИЧЕСКИ ЗАПРЕЩАЕТСЯ**:
  - оставлять детей без надзора взрослых у Котла и/или Горелки;
  - использовать Горелку не по назначению;
  - использовать горючие жидкости для растопки Горелки;
  - использовать Горелку при параметрах, не соответствующих заявленным в настоящем паспорте или технической документации на комплектное оборудование;
    - подключать Горелку к электрической сети при повреждении шнура питания и вилки, а также эксплуатировать Горелку с поврежденной изоляцией проводов и мест соединений;
    - подключать Горелку к электрической сети, имеющей неисправную защиту от токовых перегрузок.
 Электрическая сеть должна иметь устройство защиты, рассчитанное на ток 10 А;
  - вставлять и вынимать вилку шнура питания из розетки мокрыми руками;
  - отключать Горелку от электрической сети, взявшись за шнур питания;
  - производить любые виды ремонтных работ при неснятом на электрооборудовании Горелки напряжении;
    - производить монтаж Горелки с отступлениями от настоящего паспорта.



### 1.5.4 Инструкция по монтажу и пуску

1. **ВНИМАНИЕ! Установка Горелки должна выполняться специалистом, имеющим соответствующие квалификации и обладающим соответствующими навыками. Производитель не несет ответственности за неправильную установку Горелки.**

2. Горелки Lavoro Pellet – это устройства, предназначенные для установки в твердотопливных Котлах отопления, а также в большинстве газовых или масляных Котлов. Расположение Горелки может быть различным, в зависимости от типа Котла, тем не менее наиболее распространенным и рекомендуемым способом является крепление Горелки к дверце Котла. При отмеривании отверстий под вырезы следует учитывать необходимость проведения технических осмотров Горелки, поэтому отверстия следует располагать таким образом, чтобы можно было легко открыть дверцу Котла.

3. В соответствии с правилами безопасности для отопительных устройств, Горелка после установки должна иметь не менее 0,8 м свободного пространства. Необходимо также предусмотреть достаточно свободного места для сервисного обслуживания Горелки. Котельная должна быть сухой, чистой, иметь хорошую вентиляцию. Вблизи Горелки не должны находиться легковоспламеняющиеся предметы.

4. При необходимости адаптации обычного Котла под Горелку следует внимательно и аккуратно отмерить отверстие под топку и монтажные отверстия. В таблице 2 представлены размеры топок . Следует помнить о том, что горелку следует подбирать с учетом мощности Котла (см. п.1.5.1).

При монтаже Горелки на Котел без посадочного места под Горелку надлежит выполнить следующее:

- А) отмерить и вырезать отверстие под топку Горелки;
- Б) отмерить и просверлить отверстия под болты крепления Горелки;
- В) закрепить горелку к дверце Котла, зафиксировав горелку с помощью болтов;
- Г) установить контейнер для пеллет;
- Д) отмерить и отрегулировать длину подающего устройства пеллет, не забывая при этом, что угол между основанием и трубой подающего устройства не должен превышать 45° (см. рис. 4);
- Е) подвесить подающее устройство на цепочке. (см. рис. 3);
- Ж) прикрепить эластичную трубку к топке и подающему устройству. Необходимо следить за тем, чтобы трубка не была слишком длинной, и чтобы угол не был слишком малым, так как пеллета в трубке должна опускаться под действием гравитации (пеллета не должна зависать в трубке);
- З) установить исполнительный модуль контроллера. Место размещения контроллера обычно располагается на Котле в произвольном месте, в котором модуль не будет подвержен действию высокой температуры из Котла или труб отопления, и в котором к модулю будет обеспечен свободный доступ в процессе последующей эксплуатации;
- И) установить экран и кабели к насосам, клапанам и т.д.;
- К) установить все датчики в соответствующих местах;
- Л) подсоединить кабель питания и кабель решетки к Горелке;
- М) наполнить контейнер топливом;
- Н) после заполнения контейнера запустить контроллер и дождаться отображения окна начала работы;
- О) наполнить подающее устройство пеллетами (детальное описание содержится в инструкции к контроллеру).

При монтаже винтового подающего устройства соединение его с бункером производить как показано на рис. 3.

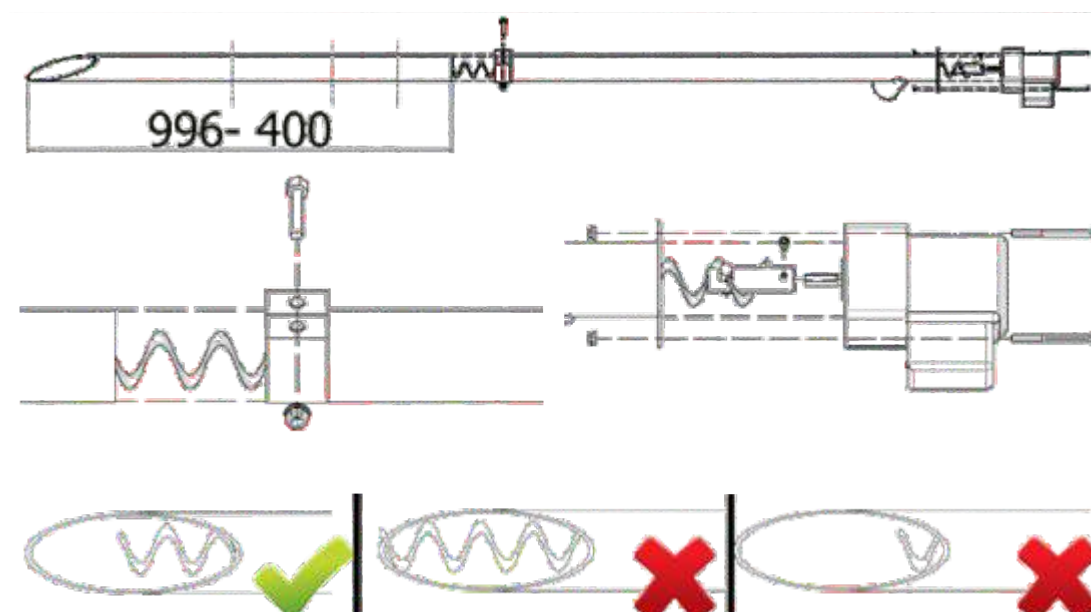


Рисунок 4. Схема установки винтового подающего устройства в штучере бункера

5. Установка Горелки в Котле, подготовленном для этого изготовителем, является простой операцией, потому как отверстие под топку и монтажные отверстия уже подготовлены. Для этого варианта использования Котла и Горелки следует:

- установить Горелку на Котел по предназначенному для этих целей месту;
- закрепить контроллер на предназначенном для этих целей месте;
- выполнить запуск Горелки согласно Инструкции на контроллер.

6. Окончание установки Горелки и готовность к работе (пуск) фиксируются в настоящем паспорте в «Свидетельство об установке». После выполнения указанных выше действий можно начинать эксплуатацию Горелки.

#### 1.5.5 Использование по назначению

##### 1. Эксплуатационные ограничения

Эксплуатационные параметры ограничены технической характеристикой на Горелку, указанной в настоящем паспорте.

Эксплуатация Горелки не допускается в случаях, указанных в разделе 1.5.3 настоящего паспорта, по достижении полного срока службы, в случае достижения предельного состояния или наступления отказа элементов Горелки или сопутствующего оборудования, а также при отсутствии записей в паспорте об установке Горелки на Котел.

Предельным состоянием следует считать хоть один прогар материалов топочной камеры.

Отказом следует считать невозможность выполнения любого из компонентов Горелки или сопутствующего оборудования своих функций.

##### 2. Подготовка к использованию

Подготовка Горелки к использованию проводится комплексно с Котлом, в составе которого она используется.

Перед началом использования Горелки следует убедиться, что топливо соответствует требованиям настоящего паспорта, на электрооборудование комплектующих подано напряжение, контроллер функционирует.

##### 3. Использование

Эксплуатация Горелки должна осуществляться в соответствии с требованиями, указанными в настоящем паспорте и гарантийном талоне. Производитель не несет ответственности за какой-либо ущерб, возникший в связи с неправильной эксплуатацией устройства.

Для Горелок устанавливаются режимы работ: растопка, рабочий режим, останов.

Использование Горелки производится в полуавтоматическом режиме. Потребитель загружает топливо в подающее устройство, производит настройку работы Котла и Горелки, используя панель контроллера. В соответствии с настройками, заданными потребителем происходит автоматическая подача топлива из бункера в горелку и автоматическое поддержание режима горения топлива в топке Горелки. Детальные указания по настройке контроллера содержатся в инструкции по эксплуатации контроллера.

#### Растопка

Процесс растопки при первом запуске следует включать в ручном режиме, впоследствии этот процесс будет выполняться автоматически, в соответствии с настройками пользователя, которые осуществляются через дисплей контроллера.

Растопке предшествует продувка Горелки для очистки камеры топки от возможных остатков от последнего гашения. После этого выполняется начальная загрузка топлива, а в это время запальник нагревается приблизительно до 1000°C, и поток воздуха, нагнетаемый вентилятором и нагретый запальником, воспламеняет начальную загрузку.

После этого датчик света (фотоэлемент) обнаруживает свет в камере сжигания и отключает запальник, одновременно контроллер переходит в режим «Стабилизация пламени», целью которого является нагрев и подготовка Горелки к работе.

#### Рабочий режим

Последующий рабочий режим работы зависит от выбранного алгоритма, а именно (детали режимов работы содержатся в инструкции контроллера):

- модуляция (минимальная работа и максимальная работа)
- PID (работа PID)
- автоматическая работа (работа в автоматическом режиме)

Очистка топки выполняется во время работы или после гашения, тип очистки выбирается с помощью контроллера (см. выше).

#### Останов Горелки

Останов Горелки осуществляется гашением, который производится автоматически или вручную, с контроллера (см. инструкцию эксплуатации контроллера а). Процесс гашения заключается в догорании оставшегося топлива в топочной камере.

#### *1.5.6 Техническое обслуживание и ремонт*

1. Техническое обслуживание Горелки включает очистку и технические осмотры Горелки.
2. Очистка и техническое обслуживание Горелки проводятся по собственному усмотрению пользователя.
3. Рекомендуется ежегодно после окончания отопительного сезона вызывать специалиста по сервисному обслуживанию для проведения ежегодного технического осмотра устройства, очистки, ревизии и устранения неисправностей. Если специалист по сервисному обслуживанию по каким-либо причинам не вызывался, данные операции следует выполнить самостоятельно.

4. Указания по проведению осмотра, очистки и ревизии



**ВНИМАНИЕ!!!** Перед началом работ по осмотру, очистке, ревизии и ремонту выключить контроллер и отсоединить от Горелки кабели питания.

После снятия наружного корпуса и отсоединения вентилятора устройство выглядит, как показано на рисунке 5.

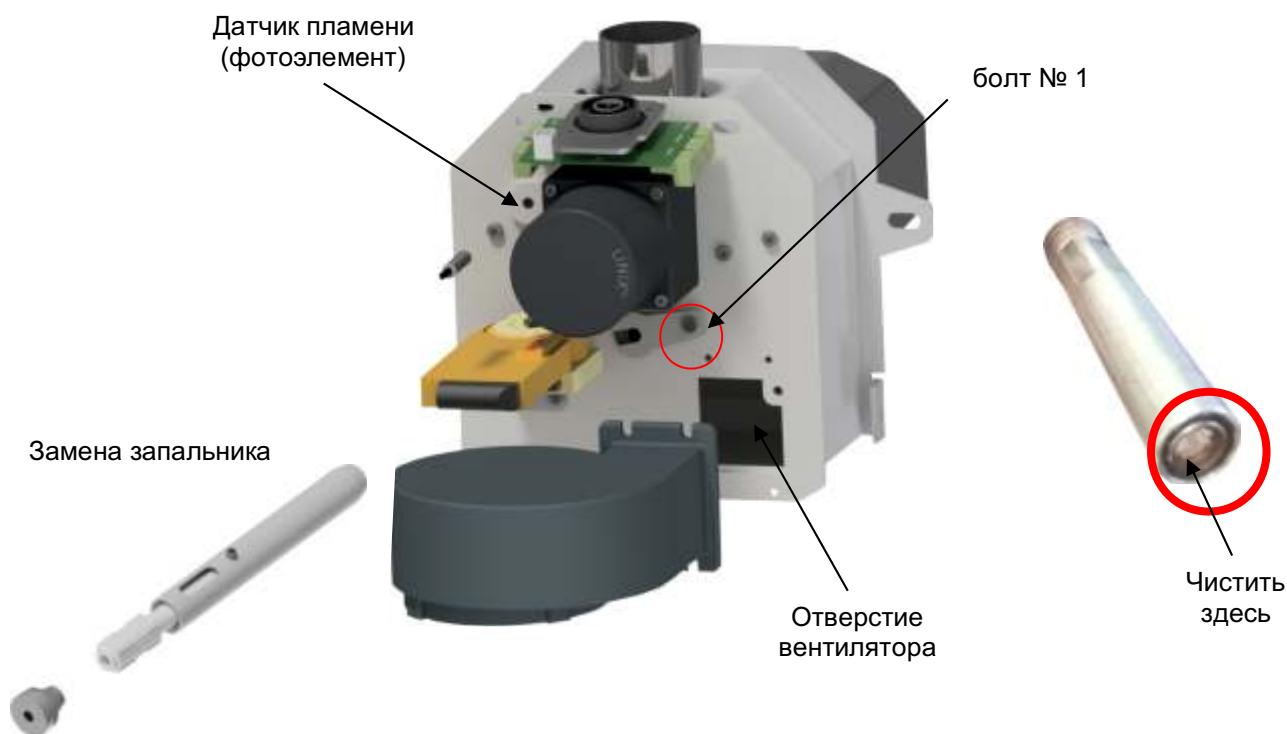


Рисунок 5. Схема демонтируемых узлов для очистки и ревизии

**Замена запальника:** отвинтить болт №1 (имбусовый ключ 4 мм), вынуть запальник в защитной трубке, извлечь резиновое кольцо, отвинтить болт (имбусовый ключ 3 мм) на защитной трубке, так, чтобы запальник можно было достать свободно; после извлечения запальника вставить новый и установить на место, выполнив описанные выше действия в обратном порядке.

**Очистка камеры давления:** отвинтить вентилятор и через отверстие тщательно очистить камеру от пыли и пепла.

Очистка датчика света (фотоэлемента): аккуратно извлечь фотоэлемент, потянув его на себя, аккуратно очистить его сухой тканью и повторно установить в резиновом кольце.

5. Характерные неисправности и методы их устранения приведены в таблице 3.

Таблица 3. Характерные неисправности и методы их устранения

Предупреждающий сигнал/сообщение	Возможные причины методы устранения
Горелка не разогрелась, на экране отображается ошибка «Блокировка»	<ul style="list-style-type: none"> <li>- Отсутствии топлива в контейнере – добавить топливо и наполнить трубу подающего устройства в ручном режиме,</li> <li>- Проверить работу запальника в ручном режиме. В случае неисправности запальника следует обратиться в сервисную службу,</li> <li>- Проверить решетку Горелки на предмет загрязнения пеплом. При необходимости очистить решетку вручную и увеличить частоту очистки в меню специалиста по установке,</li> <li>- В режиме ручной работы проверить работу внешнего подающего устройства. Если подающее устройство работает, но не подает достаточное количество топлива, следует очистить загрузочный бункер контейнера и трубу подающего устройства,</li> <li>- Убедиться, что окончания запальника, так называемое окошко, хорошо видно. Использование пеллет низкого качества может привести к засорению запальника,</li> <li>- Очистить фотоэлемент (аккуратно – сухой тканью)</li> </ul>
Контроллер отображает сигнал «Авария» и/или «Возгорание в топливоподаче»	<ul style="list-style-type: none"> <li>- Проверить проходимость дымоходного канала и дымоходного патрубка,</li> <li>- Тщательно проверить камеры, теплообменник и штуцер Котла – накопление пепла и сажи может привести к нарушению тяги,</li> <li>- Убедиться, что на решетки Горелки не накопилось чрезмерное количество пепла. При необходимости убрать пепел вручную и повысить частоту очистки решетки,</li> </ul>
Не работает вентилятор и внешнее подающее устройство	Вероятнее всего, сработал биметаллический тепловой датчик. Необходимо подождать около 60 минут, если проблема не решится – обратиться в сервисную службу
Горелка не загорелась, несмотря на потребность в горячей воде для бытовых нужд или поступление команды от комнатного контроллера	<ul style="list-style-type: none"> <li>- Включена функция Недельного управления,</li> <li>- Горелка была вручную потушена пользователем</li> </ul>
Насос системы отопления не включается, несмотря на достижение температуры включения	<ul style="list-style-type: none"> <li>- Контроллер работает в Летнем режиме – следует изменить Режим работы на Параллельные насосы или Отопление дома,</li> <li>- Включена функция Комнатного управления Насосом отопления,</li> </ul>
Насос горячей воды для бытовых нужд не включается, несмотря на достижение температуры включения	<ul style="list-style-type: none"> <li>- Контроллер работает в режиме Отопление дома - следует изменить Режим работы на Параллельные насосы или Приоритет бойлера,</li> <li>- Текущая температура горячей воды для бытовых нужд выше температуры Котла,</li> <li>- Включен План работы системы горячей воды для бытовых нужд,</li> </ul>



## 2.7 Свидетельства о приемке, упаковывании, продаже и установке

Горелка факельная Lavoro Pellet - \_\_\_\_\_  
модель

заводской № \_\_\_\_\_ прошла испытания согласно технической документации завода-изготовителя и признана годной к эксплуатации при рабочих параметрах, установленных в настоящем паспорте.

Дата выпуска «\_\_» \_\_\_\_\_ 202 г.

Упаковщик \_\_\_\_\_

Дата «\_\_» \_\_\_\_\_ 202 г.

М.П. \_\_\_\_\_ Подпись \_\_\_\_\_

С условиями подключения, эксплуатации и гарантийным обслуживанием  
 Горелки факельной ознакомился.

Потребитель

\_\_\_\_\_ фамилия, имя, отчество, подпись

Горелка продана: Предприятием \_\_\_\_\_

Дата продажи: \_\_\_\_\_

Адрес: \_\_\_\_\_

Телефон: \_\_\_\_\_

Кем произведена установка (монтаж) \_\_\_\_\_

Подпись, расшифровка

# ГАРАНТИЙНЫЙ ТАЛОН № 1

на гарантийный ремонт Горелки

Заводской номер № \_\_\_\_\_

Продан магазином \_\_\_\_\_

Штамп магазина \_\_\_\_\_ 20 \_\_\_\_\_  
(подпись)

Владелец и его адрес \_\_\_\_\_

\_\_\_\_\_ (подпись) \_\_\_\_\_

Выполнены работы по устранению неисправностей:

\_\_\_\_\_  
\_\_\_\_\_  
\_\_\_\_\_  
\_\_\_\_\_

**Мастер (механик)** \_\_\_\_\_  
(подпись)

**Владелец** \_\_\_\_\_  
(подпись)

«    » \_\_\_\_\_ 20    г.

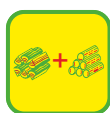
Утверждаю:  
Руководитель \_\_\_\_\_  
наименование бытового ремпредприятия

Штамп предприятия \_\_\_\_\_  
(подпись)

КОРЕШОК ТАЛОНА №1  
на гарантийный ремонт отопительного Горелки  
202 г. \_\_\_\_\_



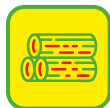
## Основные преимущества котлов Lavoro Eco серии LF:



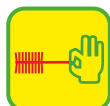
работают на дровах  
и пеллетах



контроль всех этапов  
производства



создан для работы  
на пеллетах



удобно чистить  
теплообменник



вместительный бункер  
для топлива



система авторозжига



система автоочистки



комплект автоматики  
в комплекте



сенсорный цветной  
дисплей



котловая сталь топки  
09Г2С

### Отдел сбыта:

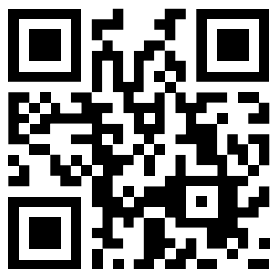
8-800-250-8292 (звонок по России бесплатный)

сайт: [Lavoro.pф](http://Lavoro.pф)

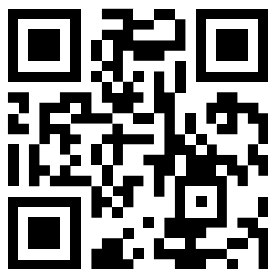
8 (4942) 46-13-96 (многоканальный)

почта: [info@lavoroeco.ru](mailto:info@lavoroeco.ru)

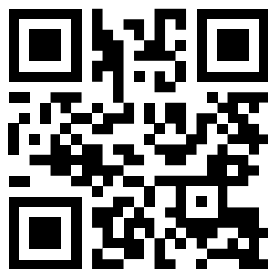
### Смотрите нас на канале



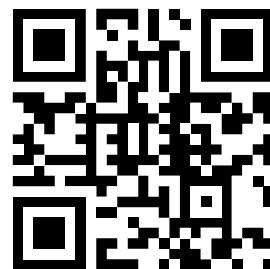
Устройство и  
обслуживание горелки



Инструкция по запуску  
пеллетного котла



Что такое  
пеллетный котел?  
Обзор котла LF 22



Обзор промышленного  
пеллетного котла  
LF-150

### Смотрите нас на канале



Обзор пеллетной  
горелки 500 кВт



Калькулятор расхода  
пеллет