

Котлы твердотопливные LAVORO ECO LF 120-400 кВт и факельные горелки

ПАСПОРТ И РУКОВОДСТВО ПО ЭКСПЛУАТАЦИИ

4931.LF.000 ПС



Содержание

	Стр.
1. Котёл твердотопливный стальной, водогрейный промышленный 120-400 кВт....	4
1.1 Общие сведения об изделии.....	4
1.2 Основные технические данные и характеристики.....	4
1.3 Сроки службы и гарантии изготовителя.....	4
1.4 Комплектность.....	7
1.5 Руководство по эксплуатации.....	7
1.5.1 Описание и работа.....	7
1.5.2 Маркировка, консервация и упаковка.....	9
1.5.3 Указания мер безопасности при монтаже, эксплуатации, обслуживании, ремонте и утилизации.....	10
1.5.4 Инструкция по монтажу и пуску.....	12
1.5.5 Использование по назначению.....	15
1.5.6 Техническое обслуживание и ремонт.....	16
1.5.7 Правила хранения и транспортирования.....	17
1.5.8 Утилизация.....	17
1.6 Свидетельство о приемке, упаковывании и продаже.....	18
1.7 Свидетельство об установке.....	18
2. Горелка факельная Lavoro Eco 100-400.....	21
2.1 Общие сведения об изделии.....	21
2.2 Основные технические данные и характеристики.....	21
2.3 Сроки службы и гарантии изготовителя.....	22
2.4 Комплектность.....	23
2.5 Руководство по эксплуатации.....	23
2.5.1 Описание и работа.....	23
2.5.2 Маркировка, консервация и упаковка.....	26
2.5.3 Указания мер безопасности при монтаже, эксплуатации, обслуживании, ремонте и утилизации.....	26
2.5.4 Инструкция по монтажу и пуску.....	26
2.5.5 Использование по назначению.....	28
2.5.6 Техническое обслуживание и ремонт.....	29
2.5.7 Правила хранения и транспортирования.....	31
2.5.8 Утилизация.....	31
2.6 Периодические, гарантийные и послегарантийные осмотры Горелки.....	31
2.7 Свидетельства о приемке, упаковывании, продаже и установке.....	32

Приложение А. Смотри инструкцию по использованию контроллера AVANTerm	
Приложение Б Инструкция по сборке бункера 1000 л.....	34

**ВНИМАНИЕ!**

Монтаж, установку, настройку, пуско-наладочные работы и дальнейшее обслуживание котла и комплектующих должны осуществляться только специализированными монтажными организациями. По окончании вышеуказанных работ **ОБЯЗАТЕЛЬНА** отметка в настоящем паспорте о проведенных работах, с указанием даты, наименования и контактных данных монтажной организации.



ГАРАНТИЯ на котел и комплектующие не распространяется в случае отклонения от требований и рекомендаций, указанных в настоящем паспорте.



Декларация о соответствии ТС № RU Д-RU.AT15.B.00256
Дата регистрации 15.08.2019



Перед началом эксплуатации оборудования внимательно изучите настоящий паспорт!

Настоящий паспорт и руководство по эксплуатации (ПС) является объединенным эксплуатационным документом на теплообменники тепловой мощностью 120-400 кВт (далее по тексту — Котлы) и Горелки факельные Lavoro Eco (далее по тексту – Горелки) для отопительных систем с естественной или принудительной циркуляцией закрытых помещений жилых и общественных зданий в умеренных холодных климатических зонах по ГОСТ 15150.

Настоящий паспорт распространяется на Котлы и Горелки моделей:

- Котлы отопительные пеллетные LAVORO ECO: LF-120, LF-150, LF-200, LF-250, LF-300, LF-350, LF-400, использующие в качестве топлива пеллеты;
- Горелки Lavoro Eco: 100, 125, 150, 200, 250, 300, 400

Настоящий паспорт содержит сведения о назначении, основных технических параметрах, устройстве, эксплуатации, гарантиях Котлов и Горелок, а также содержит сведения о мерах безопасности при их монтаже, пуске, эксплуатации и утилизации. В приложениях к паспорту даны инструкции по использованию комплектных контроллеров.

Примеры условного обозначения Котла (Горелки) при заказе и в составе другой документации:

Котел отопительный пеллетный LAVORO ECO LF-250 ТУ 4931-001-69922782-2012, где:

Котел отопительный пеллетный — сокращенное наименование Котла твердотопливного стального водогрейного промышленного пеллетного факельного типа;

- Lavoro Eco — условное обозначение торговой марки;
- LF— условное обозначение типа Котла, использующего в качестве топлива пеллеты;
- 250 — максимальная тепловая мощность Котла, кВт
- ТУ 4931-001-69922782-2012 — номер технических условий на изготовление и поставку.

Горелка факельная Lavoro Eco 200, где:

- Горелка факельная — наименование изделия;
- Lavoro Eco — условное обозначение торговой марки;
- 200 — верхний предел диапазона тепловой мощности, кВт.



ВНИМАНИЕ! При работе Котла дверцы нагреваются!



При покупке Котла следует проверить вместе с продавцом комплектность и товарный вид Котла и комплектного оборудования! После продажи Котла и его комплектного оборудования завод-изготовитель не принимает претензии по некомплектности и механическим повреждениям.

В связи с постоянной работой по совершенствованию Котлов и Горелок, направленной на повышение их эксплуатационных характеристик, в конструкцию оборудования могут быть внесены изменения, не отраженные в настоящем паспорте.

Паспорт следует сохранять на протяжении всего срока службы Котлов и Горелок.

КОТЁЛ ПЕЛЛЕТНЫЙ ТВЕРДОТОПЛИВНЫЙ СТАЛЬНОЙ, ВОДОГРЕЙНЫЙ ПРОМЫШЛЕННЫЙ 120-400 кВт

1.1 Общие сведения об изделии

Наименование изделия: котёл пеллетный твердотопливный стальной, водогрейный промышленный. Модель Котла при продаже указывается в разделе 1.5 настоящего паспорта.

Предприятие-изготовитель: ООО «Лаворо» 156004, Россия, г. Кострома, Некрасовское шоссе, 195, лит. В, ИНН 4401146540

Назначение и область применения: теплогенерирующий прибор, встраиваемый в системы водяного отопления закрытых помещений с естественной или принудительной циркуляцией жилых и общественных зданий в умеренных и холодных климатических зонах по ГОСТ15150-69 «Исполнения для различных климатических районов. Категории, условия эксплуатации, хранения и транспортирования в части воздействия климатических факторов внешней среды».

1.2 Основные технические данные и характеристики

- Изготовление и поставка: ТУ 4931-001-69922782-2012.
- Вид климатического исполнения всех моделей Котлов: УХЛ4.2 ГОСТ15150.
- Тип Котла: длительного горения, автоматический, пеллетный.
- Установленная суммарная электрическая мощность определена характеристиками комплектного оборудования на конкретную модель Котла.
- Режим работы — автоматический: подача топлива в горелку - автоматическая, поддержание горения - автоматическое.
- Основные отличительные параметры и характеристики приведены в таблице 1.

1.3 Гарантии изготовителя

Гарантийный срок службы Котла устанавливается 24 месяца со дня реализации торгующей организацией. Если дату продажи установить невозможно, этот срок исчисляется со дня изготовления.

Предприятие-изготовитель (поставщик) гарантирует соответствие выпускаемых Котлов требованиям технической документации на изготовление изделия при соблюдении потребителем условий эксплуатации, транспортирования и хранения, установленных в настоящем паспорте.

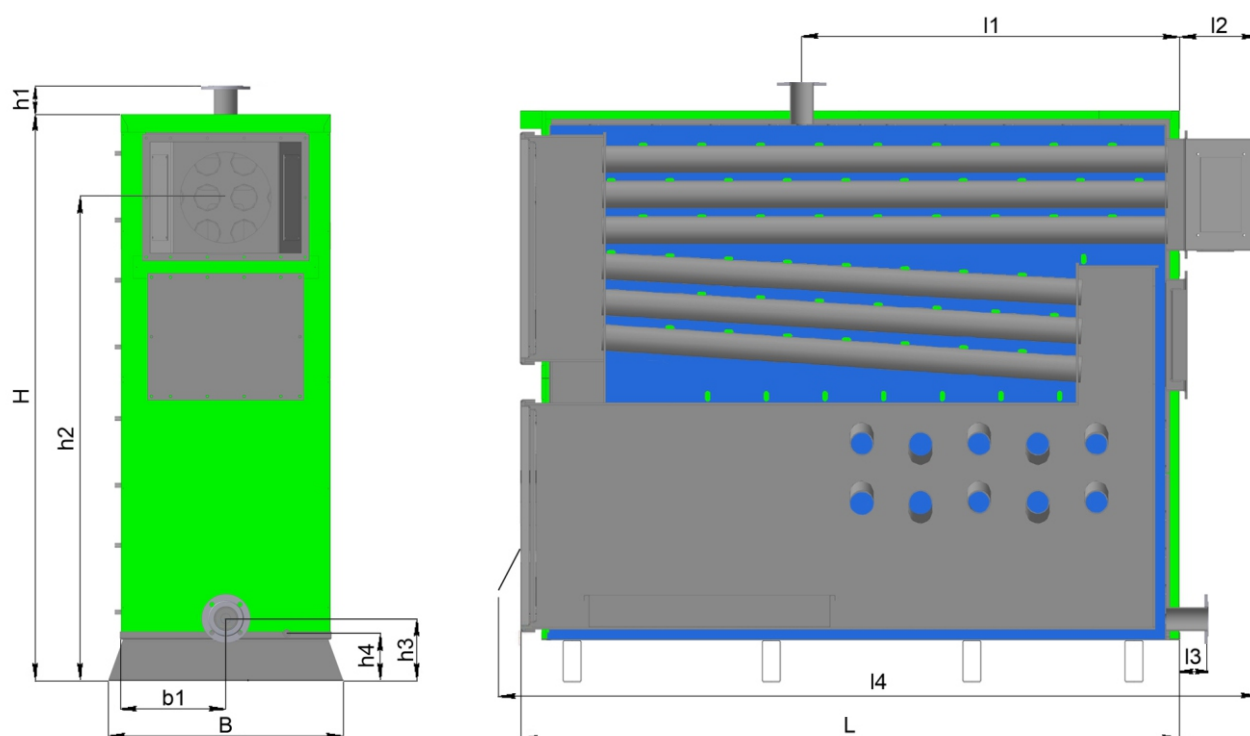
Гарантия не распространяется на расходные материалы и на детали (узлы), требующие периодической замены вследствие естественного износа в ходе эксплуатации или в ходе механических воздействий на них: колосниковая решетка, опора колосниковой решетки, уплотнительный шнур, вставка из жаростойкого бетона в жерло горелки.

При выходе из строя Котла предприятие-изготовитель не несёт ответственности за остальные элементы системы, техническое состояние объекта в целом, в котором использовалось данное изделие, а также за возникшие последствия. Изделие, утратившее товарный вид по вине потребителя, обмену или возврату по гарантийным обязательствам не подлежит.

Таблица 1. Основные технические параметры и характеристики

Характеристика	Модель Котла						
	LF-120	LF-150	LF-200	LF-250	LF-300	LF-350	LF-400
Тепловая мощность, кВт	40-120	50-150	70-200	80-250	100-300	120-350	130-400
Площадь отапливаемых помещений, м ²	400-1200	500-1500	700-2000	800-2500	1000-3000	1200-3500	1300-4000
Горелка факельная	✓						
Контроллер Tech ST976 S либо аналог	✓						
Тип топлива	Пеллеты (резервное: дрова***)						
Объём воды в Котле, л	520	800	920	1282	1490	1650	1800
Присоединительные патрубки котла:							
- подающий и обратный трубопроводы - фланцевое подключение, "	3			4			
- спускные трубопроводы D _y	25						
Диаметр дымохода наружный, мм	250	300	350	350	400	450	450
Размер топки (ВхШхГ), мм							
- высота	780	780	880	880	880	880	880
- ширина	630	630	730	730	730	730	780
- глубина	1390	1540	1540	1740	1940	2240	2340
Размер проема загрузочной камеры (ВхШ), мм	354x630	354x630	354x730	354x730	354x730	354x730	354x730
Разряжение за котлом, Па	32						
Площадь поверхности нагрева, м ²	11,7	13,09	15,24	17,03	18,82	21,3	22,4
КПД при номинальной мощности не менее, %	92						
Гидравлическое сопротивление, КПа	41,5						
Минимальная температура обратной линии, °С	60						
Максимальная рабочая температура на выходе из Котла	90°С						
Вид и род тока для энергозависимых Котлов	переменный, 50 Гц, напряжение 220± 10 В						
Рабочее давление в гидравлическом контуре Котлов:							
для систем закрытого типа	0,25 МПа						
для систем открытого типа	0,15 МПа						
Полный срок службы Котла, лет	10						
Масса Котла*, кг	1 100	1600	1790	2400	2600	2800	3200

Габаритные размеры Котла**, мм:



Характеристика	LF 120	LF 150	LF 200	LF 250	LF 300	LF 350	LF 400
H	1730	1970	2140	2140	2140	2140	2140
h₁	110	110	110	110	110	110	110
h₂	1510	1690	1825	1825	1825	1850	1850
h₃	235	235	235	235	235	235	340
h₄	185	185	180	180	180	180	280
B	950	950	885	885	1025	1075	1125
b₁	475	475	442	442	512	537	562
L	1670	1670	2035	2475	2475	2525	2525
l₁	880	880	980	1420	1420	1420	1460
l₂	240+250	240+300	295+350	295+350	295+400	295+450	865
l₃	105	105	105	105	105	105	105
l₄	2195	2245	2735	3175	3225	3305	3425

Примечания:

* Масса Котла указана без горелки и бункера

(Масса теплообменника и объем теплоносителя могут отличаться от фактической на 3-5%)

** Размер, указан без бункера, Горелки и подающего устройства

*** Для работы на дровах требуется комплект колосников, уточните информацию в отделе сбыта перед заказом Котла.

Рекламации на работу Котла не принимаются, бесплатный ремонт и замена не производятся в случаях:

- если не оформлен (утерян) гарантийный талон и талон на установку, несоблюдения потребителем правил эксплуатации и обслуживания;
- если между Котлом и запорной арматурой отсутствует предохранительный клапан на давление не более 0,25 МПа (4,5 кг/см²) для систем закрытого типа;
- небрежного хранения и транспортировки Котла, как потребителем, так и любой другой организацией;
- самостоятельного ремонта Котла потребителем;
- самовольного изменения конструкции Котла;
- если Котёл заполнен не умягчённой водой и отсутствует проведение водоподготовки и подготовки отопительной системы;

- использования Котла не по назначению;
- при неправильном монтаже Котла и системы отопления;
- возникновения дефектов, вызванных стихийными бедствиями, преднамеренными действиями, пожарами и т.п.

При выходе из строя Котла предприятие-изготовитель не несёт ответственности за остальные элементы системы, техническое состояние объекта в целом, в котором использовалось данное изделие, а также за возникшие последствия. Изделие, утратившее товарный вид по вине потребителя, обмена или возврату по гарантийным обязательствам не подлежит.

1.4 Комплектность

В состав комплекта Котлов LAVORO ECO моделей: LF-120, LF-150, LF-200, LF-250, LF-300, LF-350, LF-400 входит:

- Котел в сборе;
- Скребок — 1 шт. на Котел;
- Горелка в сборе с системой загрузки;
- Бункер согласованного объема;
- Контроллер
- Настоящий паспорт — 1 экз.

Сертификаты, данные по дополнительным испытаниям предоставляются по отдельным требованиям потребителя.

1.5 Руководство по эксплуатации

1.5.1 Описание и работа

1. Конструктивно Котел представляет собой стальную разборную конструкцию коробчатого типа, основным элементом которой является теплообменник.

2. Теплообменник представляет стальную неразборную сварную конструкцию, состоящую из корпуса и размещенных в нем труб и каналов сложного профиля, предназначенных для заполнения Котла теплоносителем (водой), камеры сжигания, газоходов, дымохода.

3. Наружные поверхности Котла облицованы теплоизолирующим материалом на основе базальтового волокна и защитно-декоративными панелями, которые предохраняют владельца Котла от контакта с горячими поверхностями корпуса.

4. С лицевой стороны Котла расположены дверцы для загрузки топлива, дверца для обслуживания газохода, дверца обслуживания Котла.

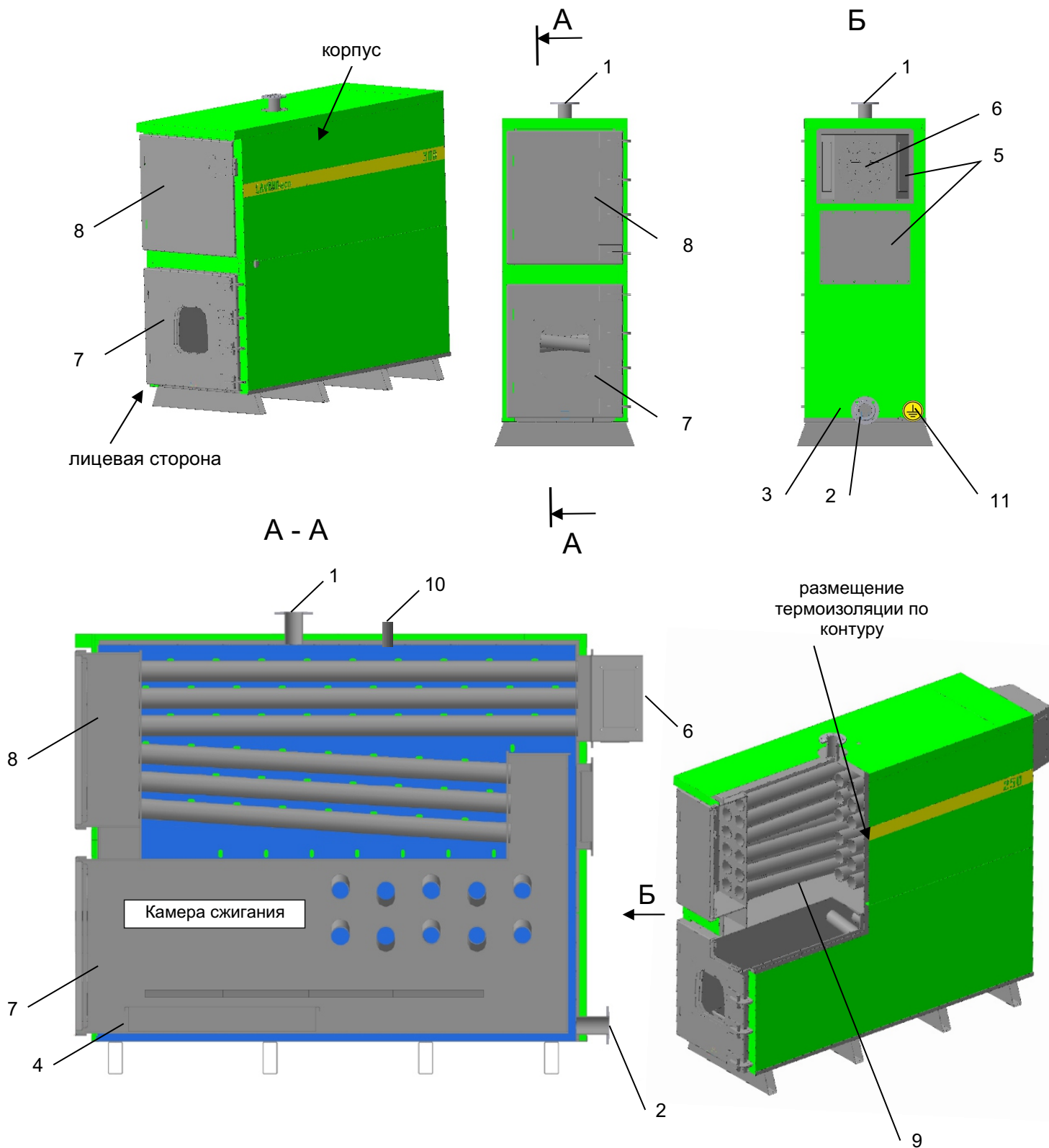
5. В верхней части Котла снаружи размещены штуцера для выхода теплоносителя из Котла в Котел и для датчиков. На задней стенке Котла смонтирован штуцер для подвода теплоносителя в Котел, патрубок слива/подпитки теплоносителя.

6. Котлы в зависимости от модели имеют навесное или встроенное оборудование в виде контроллеров, блоков автоматики или штуцеров для поддержания в Котле процесса автоматического горения в соответствии с заданными настройками. Настройки задает потребитель через панель контроллера.

7. Котлы устанавливаются на собственных опорах без крепления к полу (фундаменту). В нижней части Котла имеется болт для заземления. Место заземления промаркировано.

8. Подключение к электрической сети входящего в состав Котла комплектного оборудования производится электрической штепсельной вилкой.

9. Состав и устройство Котлов модели LF показано на рисунке 1



1. Патрубок прямой воды; 2. Патрубок обратной воды; 3. Сливной патрубок; 4. Зольный ящик; 5. Технологические окна для обслуживания теплообменника; 6. Шибер дымовой трубы; 7. Дверца нижняя; 8. Дверца верхняя; 9. Теплообменник; 10. Штуцер для установки термодатчика; 11. Болт заземления

Рисунок 1. Состав и устройство теплообменников Котлов моделей LF 120-400

10. Котел (рис.1) представляет собой стальной сварной теплоизолированный каркас, обшитый снаружи съемной декоративной облицовкой, и устанавливаемый на собственных опорах. Внутреннее пространство имеет сложную конфигурацию, включает в своем составе трубчатый теплообменник (9), предназначенный для циркулирования теплоносителя, листовые детали, образующие вместе со стенками каркаса камеру сжигания, воздухоподводящие каналы, систему дымоудаления из Котла (6). Снаружи Котел имеет дверцы и окошки для обслуживания Котла (5,7,8), патрубки для подсоединения к трубопроводам водяного контура системы отопления (1,2), патрубков для опорожнения теплообменника (3), штуцера для установки термодатчика (10)

11. Котлы модели LF имеют модифицированную нижнюю дверцу под установку Горелки. Форма и размеры посадочного гнезда под Горелку согласовывается при заказе. Состав, устройство и работа Горелки вместе со вспомогательным оборудованием приведены в разделе 2 настоящего паспорта.

12. Наполнение Котлов различных исполнений внешними устройствами для поддержания автоматических режимов работы установлено в таблице 1.

13. Принцип действия и работа Котла

Принцип действия всех моделей Котлов основан на физическом процессе нагревания теплоносителя (воды), циркулирующей в каналах теплообменника (5) за счет использования энергии дымовых газов, образующихся в камерах сжигания при сгорании твердого топлива, при этом нагревается вода в Котле, а посредством отопительной системы (труб и радиаторов) теплоноситель отдает накопленное тепло помещению.

Перед началом работы гидравлический контур Котла и системы отопления, в которую Котел встроен, должен быть заполнен теплоносителем, комплектное электрооборудование (при его наличии) должно быть подключено к электрической сети.

Работа Котла заключается в порционном сжигании топлива, нагреве теплоносителя, находящегося в гидравлическом контуре Котла и отведении дыма в атмосферу, при этом:

- загрузка топлива Котлов с предустановленными факельными Горелками производится вручную в отдельно стоящий бункер, связанный по схеме с подающим устройством в Горелку и самой Горелкой, горение топлива происходит в Горелке, поддержание автоматического процесса горения производится с помощью установленного на Котле контроллера, который поставляется совместно с Горелкой, выгрузка золы производится Горелкой в режиме самоочистки, дымовые газы из Горелки поступают в камеру сжигания Котла и далее по его дымоходам уходят в атмосферу. Для поддержания горения в камеры сжигания из воздуха помещения нагнетается воздух при помощи управляемых контроллером вентилятором(-в).

Работая в составе системы отопления Котел нагревает воду собственного гидравлического контура, который в свою очередь за счет естественной или искусственной конвекции нагревает теплоноситель, находящийся в трубах системы отопления.

Контроль за процессом горения, а также корректировка рабочих параметров в ходе работы Котлов производится через панель контроллера.

Остановка Котлов производится естественным дожиганием топлива из бункера или через панель контроллеров

14. Инструкции по работе контроллеров в составе Котлов и комплектных Горелок приведены в приложениях А и Б настоящего паспорта.

1.5.2 Маркировка, консервация и упаковка

1. На Котле на видном месте прикреплена табличка, содержащая:

- наименование предприятия-изготовителя или товарный знак;
- обозначение модели Котла;
- заводской номер;


- максимальная тепловая мощность, кВт;
- номинальная величина напряжения, В;
- род и номинальная частота тока, Гц
- дата изготовления (месяц, год);
- **ЕАС** – единый знак обращения продукции на рынке для сертифицированных Котлов.

2. На корпусе на видном месте нанесена отличительная маркировка по примеру «LAVORO eco 150», где числом указана максимальная тепловая мощность Котла, указанная в кВт.

3. Металлические детали Котлов, подверженные коррозии, имеют защитно-декоративное покрытие и дополнительной защите консервационными смазками при хранении не подлежат.

4. Котлы упаковывают в стрейч-пленку, картон или жесткую упаковку, которые исключают возможность его механического повреждения во время транспортирования или хранения.

1.5.3 Указание мер безопасности при монтаже, эксплуатации, обслуживании, ремонте и утилизации

 **1. ВНИМАНИЕ! Котлы при безотказном выполнении своих функций могут представлять термическую и электрическую опасность в пределах показателей рабочих характеристик, установленных в настоящем паспорте.**

В случае наступления предельного состояния или отказа Котел может быть источником пожара вследствие характеристик используемого топлива.

Котел вследствие неправильного монтажа системы дымоотведения может быть источником токсической опасности.

2. Электрическая опасность обусловлена наличием комплектного электрооборудования.
 3. Термическая опасность обусловлена физическими процессами горения, протекающими в Котле
 4. Токсическая опасность обусловлена образованием в топочном пространстве Котла продуктов сгорания топлива в ходе его штатной работы.
 5. К обслуживанию Котлов допускаются лица, изучившие настоящий паспорт и обученные безопасным методам работы при обслуживании Котлов.
 6. Для обеспечения безопасной работы Котлов **КАТЕГОРИЧЕСКИ ЗАПРЕЩАЕТСЯ**:
 - оставлять детей без надзора взрослых у Котла;
 - использовать Котел не по назначению;
 - использовать горючие жидкости для растопки Котла;
 - использовать Котел при параметрах, не соответствующих заявленным в настоящем паспорте или технической документации на комплектное оборудование;
 - подключать Котел к электрической сети при повреждении шнура питания и вилки, а также эксплуатировать Котел с поврежденной изоляцией проводов и мест соединений;
 - подключать Котел к электрической сети, имеющей неисправную защиту от токовых перегрузок.
- Электрическая сеть должна иметь устройство защиты, рассчитанное на ток 10 А;
- вставлять и вынимать вилку шнура питания из розетки мокрыми руками;
 - отключать Котел от электрической сети, взявшись за шнур питания;
 - производить любые виды ремонтных работ при неснятом на Котле напряжении;
 - производить монтаж Котла с отступлениями от настоящего паспорта.
 - устанавливать запорную арматуру на подающей линии при отсутствии предохранительного клапана, установленного до запорной арматуры и рассчитанного на давление до 0,3 МПа для систем закрытого типа.
 - устанавливать температуру воды в водяной рубашке Котла свыше 85°С и давление воды в Котле свыше 0,25 МПа для систем закрытого типа.
 - эксплуатировать котёл при неполном заполнении системы отопления теплоносителем и с открытыми дверцами.

– проводить ремонт и профилактическое обслуживание на работающем Котле. (Ремонт, профилактическое обслуживание, чистку и т.д. проводить с обязательным отключением Котла от сети электропитания. При обнаружении признаков неисправности в работе электрооборудования (замыкание на корпус Котла, нарушение изоляции и т.д.) немедленно отключить котёл от сети питания и вызвать специалиста обслуживающей организации).

- оставлять работающий Котёл на длительное время без надзора.
- эксплуатировать котёл с неотрегулированными по прижиму дверцами Котла, что является причиной неконтролируемой подачи воздуха в топку котла.

7. Меры по обеспечению электрической безопасности

Котлы используют при своей работе комплектное электрооборудование общего назначения, поэтому при их эксплуатации следует соблюдать общие правила электробезопасности.

Розетка, предназначенная для подключения электрооборудования Котлов, должна быть установлена в месте, доступном для экстренного отключения Котла от электрической сети.

Котлы, подлежат защитному заземлению согласно требованиям ПУЭ. Проверка переходного сопротивления контактных соединений по ГОСТ12.2.007.0, величина переходного сопротивления должна быть не более 0,1 Ом. Место присоединения цепи заземления к внешней проводке промаркировано специальным знаком, принятым для обозначения точки заземления в электрических схемах.

Техническое обслуживание и ремонтные работы систем электропитания и управления оборудованием должны проводиться квалифицированным персоналом, имеющим группу по электробезопасности не ниже III. Требования к искробезопасности при эксплуатации для защиты от статического электричества — в соответствии с ГОСТ 12.1.018.

Место обслуживания и проведения ремонтных работ должно быть обеспечено низковольтным освещением, светильниками напряжением не выше 12 В во взрывобезопасном исполнении и искробезопасным инструментом.

8. Меры по обеспечению термической, пожарной и токсической безопасности

Котлы во время эксплуатации при нормальных условиях не требуют специальных мер по предупреждению самовозгорания и обезвреживанию токсичности.



ВНИМАНИЕ! Необходимо знать, что:

- дым из Котла, попав в дымоход, охлаждается, пары, находящиеся в дыму, конденсируются оседая на стенки дымохода, особенно на не отапливаемом чердаке и наружной части дымохода;
- кислоты конденсата, воздействие от тепла и холода в течение нескольких лет могут разрушить дымоход;
- неудаляемая из дымохода сажа, со временем может загореться и при не присмотренном дымоходе или легковоспламеняющемся покрытии крыши может стать причиной пожара!



Рекомендуется:

- в дымоходе смонтировать вставку-вкладыш из нержавеющей стали производства. Исправно смонтированный вкладыш защищает трубу от воздействия конденсата и влаги, диаметр вставки не должен уменьшать проход трубы;
- части вкладыша должны быть плотно соединены между собой (не путём спаивания);
- внизу надо оборудовать сборник для конденсата;
- промежуток между вкладышем и стенками трубы надо заполнить негорючим изоляционным материалом. Наверху щель надо плотно оштукатурить и покрыть жёстью, с наклоном от отверстия к краю дымохода;
- на холодном чердаке дымоход утеплить негорючим термоизоляционным материалом или использовать утепленный дымоход;

- если в дымоходе возникнет огонь, закройте подачу воздуха в Котел и вызовите службу пожаротушения;

- рекомендуется раз в год вызывать для осмотра дымохода квалифицированного специалиста.

Во время обслуживания в ходе технологического процесса не допускается прикасаться к металлическим поверхностям деталей оборудования Котла, имеющих температуру выше плюс 40°C, без применения средств индивидуальной защиты.

Следует ограничить проникновения горючих материалов (веществ) извне к пожароопасным узлам Котла, в том числе запретить курение в рабочей зоне. Во избежание пожаров не допускается устанавливать Котёл на сгораемые основания помещений.

9. Погрузочно-разгрузочные работы производить в соответствии с ГОСТ 12.3.009-76. Строповка за выступы, штуцера и другие устройства, не предназначенные для подъема, запрещается.

10. Монтаж Котла следует проводить в соответствии с регламентируемыми процедурами, все работы по монтажу, наладке и эксплуатации Котла должны выполняться с соблюдением общих требований пожарной безопасности по ГОСТ 12.1.004.

11. Запрещается при монтаже класть на элементы Котлов отдельные детали или монтажный инструмент.

12. При проведении работ по консервации и расконсервации Котлов обслуживающий персонал должен иметь средства индивидуальной защиты (рукавицы, спецодежду и т.д.) и соблюдать требования противопожарной безопасности.

13. Естественное, искусственное и аварийное освещение места размещения Котла должно отвечать требованиям СНиП-4-79.

1.5.4 Инструкция по монтажу и пуску

1. Монтаж Котла производить на основании проекта, разработанного специалистами по тепловой технике с учетом положений настоящего раздела.

2. Монтаж, первичный запуск Котла, а также его дальнейшее обслуживание (перед и в конце отопительного сезона) должны выполняться только специализированными монтажными службами, имеющие право на выполнение данных видов работ.

3. В ходе монтажа следует выполнить:

- установить котёл на специально отведенное место и подсоединить его к дымовой трубе;
- подключить трубопроводы системы отопления.

4. Перед началом монтажа подготовить место: основание под установку Котла должно быть выровнено, электроснабжение должно быть выполнено.

Расположение Котла должно быть выполнено с учётом необходимого для обслуживания пространства:

- перед Котлом должно быть манипуляционное пространство минимально 1000 мм;
- минимальное расстояние между задней частью Котла и стеной 350 мм;
- с одной боковой стороны необходимо оставлять пространство для доступа к задней части Котла минимум 400 мм.

5. Котел к месту монтажа следует транспортировать в упаковке предприятия-изготовителя. Распаковку производить непосредственно перед началом монтажа.

6. Во избежание появления конденсата, что может в несколько раз сократить срок эксплуатации Котла, необходимо систему отопления монтировать по прилагаемым или аналогичным схемам, обеспечивающим температуру возвратной воды не ниже 55°C (см. рис.2,3).

7. Если в трубах системы вмонтированы вентили, отключающие котёл от системы отопления, они должны быть открыты до конца. Чтобы избежать аварии из-за неосторожности, открутив вентили, целесообразно снять их ручки.

8. Для получения нормального режима горения топлива и создания тяги необходимо иметь прямую дымовую трубу. В случае необходимости допускается прокладывать горизонтальные газоходы

(борова) длиной не более 1,5 м. Высоту дымовой трубы над крышей (в зависимости от расстояния ее до конька крыши) рекомендуется выполнить как показано на рис. 4.

9. Требования к дымоходу при монтаже:

- размер отверстия дымохода в разрезе должен быть не менее 120x270 мм;
- Котлу требуется отдельный дымоход. К этому дымоходу запрещено подключать дополнительные вводы;
- труба от дымового отверстия Котла до дымохода не должна превышать 1,5 м с подъемом в сторону дымохода;
- щели в местах стыковки и ввода в дымоход тщательно заделать.

10. В закрытой отопительной системе котлы должны устанавливаться с расширительным баком мембранного типа. Объем расширительного бака зависит от объема системы отопления и рассчитывается при разработке проекта системы отопления.

11. На подающем стояке, между Котлом и запорной арматурой должен быть установлен предохранительный клапан.

12. Если в системе отопления предусматривается заполнение и подпитка Котла из водопроводной сети, необходимо перед краном подпитывающего патрубка устанавливать обратный клапан. Систему заполнять под давлением, не превышающим максимальное рабочее давление Котла.

13. Окончание монтажа Котла и готовность Котла к работе (пуск) следует зафиксировать записью в настоящем паспорте в разделе «Свидетельство об установке».

14. По окончании монтажа произвести заполнение отопительной системы теплоносителем.

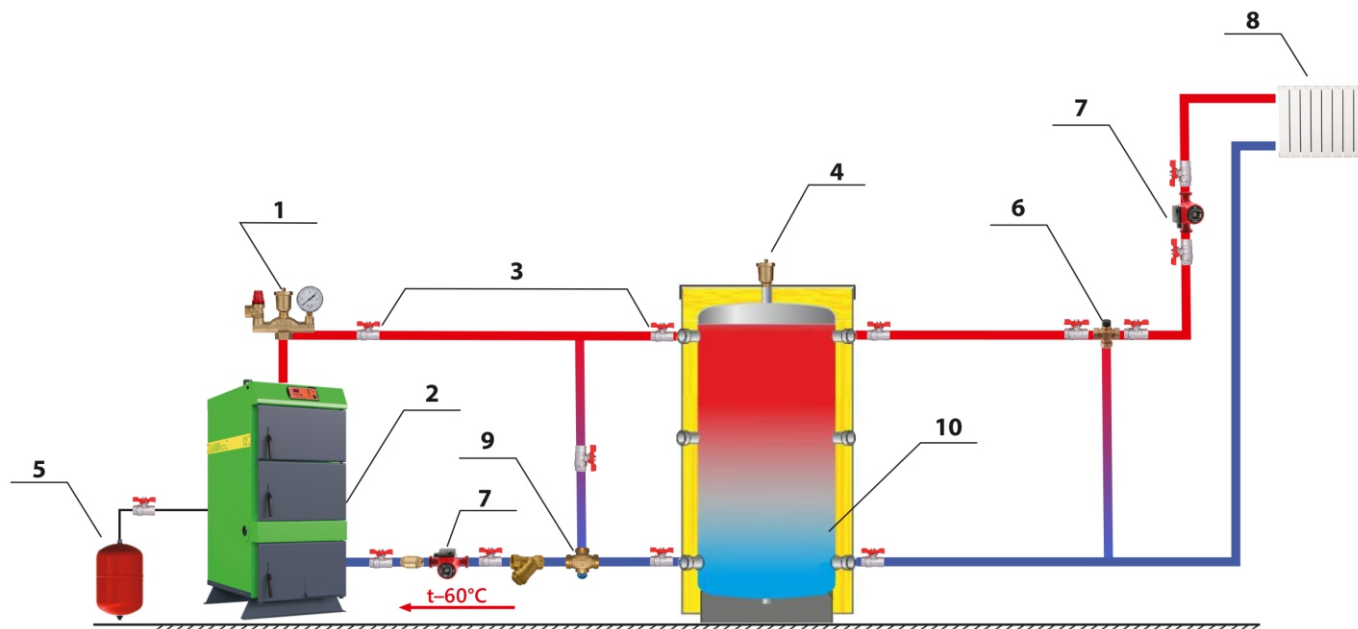
15. Указания по заполнению отопительной системы теплоносителем.

Вода для заполнения Котла и отопительной системы должна быть чистой и бесцветной, без суспензий, масла и химически агрессивных веществ, общей жесткостью не более 2 мг.экв/дм³. Применение жесткой воды вызывает образование накипи в Котле, что снижает его теплотехнические параметры и может стать причиной преждевременного выхода из строя.



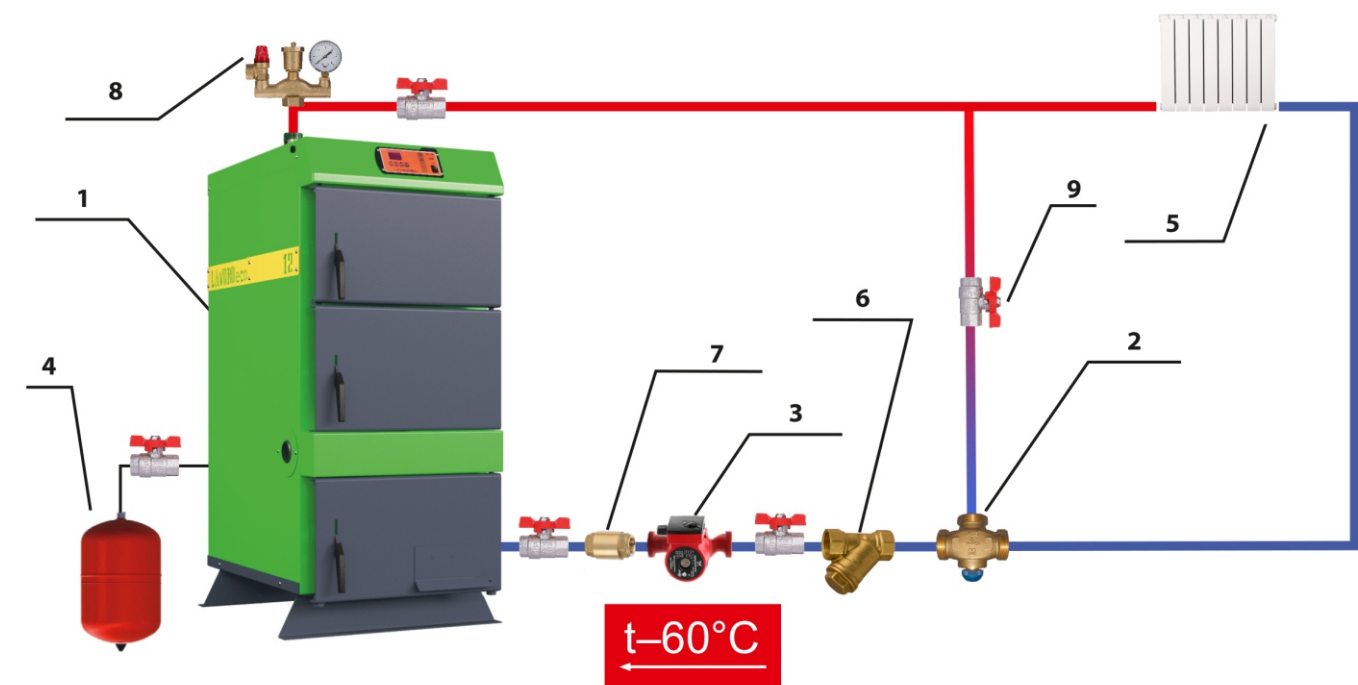
Примечание: Повреждение Котла из-за образования накипи не попадает под действие гарантийных обязательств.

Если жесткость воды не отвечает требуемым параметрам, вода должна быть обработана. Отложение 1 мм известняка снижает в данном месте передачу тепла от металла к воде на 10%.



- 1** ГРУППА БЕЗОПАСНОСТИ **2** КОТЁЛ НА ТВЁРДОМ ТОПЛИВЕ LAVORO ECO **3** ЗАПОРНАЯ АРМАТУРА **4** ВОЗДУШНЫЙ КЛАПАН **5** МЕМБРАННЫЙ РАСШИРИТЕЛЬНЫЙ БАК
6 РУЧНОЙ 3-Х ХОДОВ. СМЕСИТЕЛ. ВЕНТИЛЬ **7** НАСОС СИСТЕМЫ ОТОПЛЕНИЯ **8** ПОТРЕБИТЕЛИ ТЕПЛА **9** 3-Х ХОДОВ.ТЕРМОСТАТИЧЕСКИЙ КЛАПАН **10** БАК-АККУМУЛЯТОР

Рисунок 2. Типовая схема обвязки котла Lavoro Eсо с баком-аккумулятором



- 1** КОТЁЛ НА ТВЁРДОМ ТОПЛИВЕ LAVORO ECO **2** ТЕРМОСТАТИЧЕСКИЙ СМЕСИТЕЛЬНЫЙ КЛАПАН **3** НАСОС ЦЕНТРАЛЬНОГО ОТОПЛЕНИЯ **4** МЕМБРАННЫЙ РАСШИРИТЕЛЬНЫЙ БАК
5 ПОТРЕБИТЕЛИ ТЕПЛА **6** ФИЛЬТР СЕТЧАТЫЙ **7** ОБРАТНЫЙ КЛАПАН **8** ГРУППА БЕЗОПАСНОСТИ **9** ЗАПОРНАЯ АРМАТУРА

Рисунок 3. Типовая схема обвязки котла Lavoro Eсо с 3-х ходовым клапаном

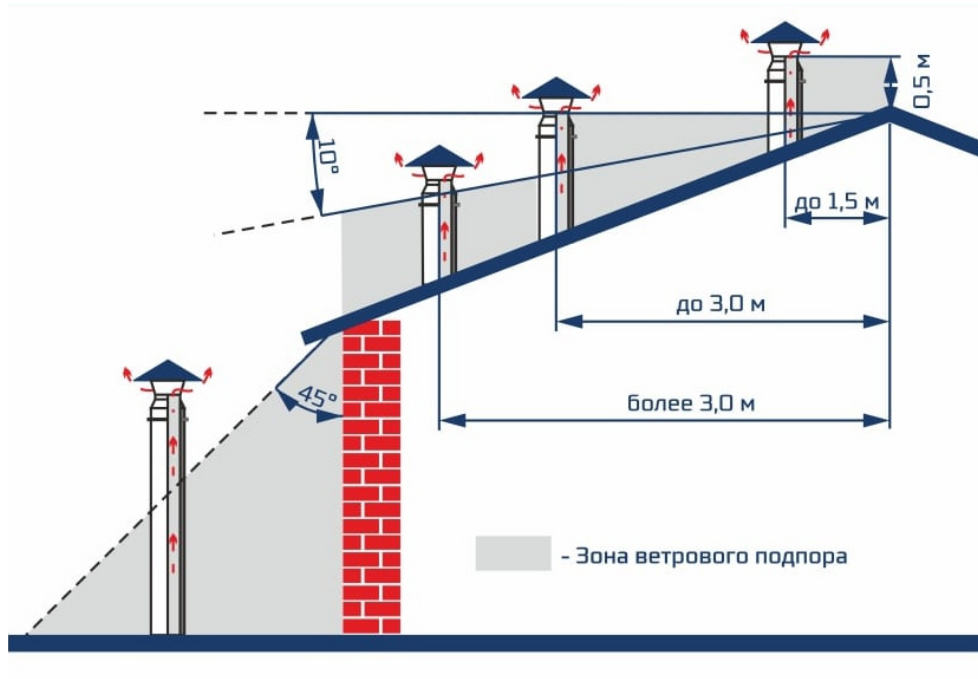


Рисунок 4. Вылет дымовой трубы в зависимости от конструкции кровли.

1.5.5 Использование по назначению

1. Эксплуатационные ограничения
2. Не допускается эксплуатировать Котел в случаях, указанных в п. 1.5.3.5, а также при достижении Котлом предельного состояния или наступления отказа.
3. Предельным состоянием считается прогорание материала корпуса.
4. Отказом считается устранимая потеря прочности и герметичности материалов гидравлического контура Котла (труб и деталей из листового материала, работающих под давлением теплоносителя), а также любой отказ автоматики.
5. Давление в системе отопления в рабочем состоянии при максимальной температуре воды в Котле 85°C не должно превышать максимальное рабочее давление воды в Котле.
6. В качестве теплоносителя запрещено использование жидкостей, не предназначенных для систем отопления.
7. Нельзя осуществлять разбор воды из Котла и отопительной системы для разных нужд, за исключением необходимого слива при ремонте. При сливе воды и дополнении новой повышается опасность коррозии и образования отложений.
8. Долив воды в отопительную систему производить в охлажденный до 70°C Котёл.
9. Подготовка к использованию

Перед началом использования следует убедиться, что система и Котел заполнены теплоносителем, электрооборудование Котла подключено к электрической сети, контроллеры (при их наличии) функционируют исправно, запорная и регулирующая арматура системы отопления, связанная с Котлом по технологической схеме, соответствует проекту, положение органов управления трубопроводной арматурой соответствует рабочему положению. Проверить готовность к работе комплектного оборудования по технической документации на это оборудование.

Загрузить топливо.

10. Использование изделия

Произвести розжиг Котла: согласно инструкции на контроллер (см. Приложение А)



Внимание! Во время открывания дверей, будьте осторожны – они могут быть горячими!

– при температуре воды в Котле менее 60°C может образовываться конденсат по всей поверхности теплообменника, при прогреве воды выше 60°C конденсатообразование прекращается.

После окончания отопительного сезона необходимо тщательно вычистить Котел и дымоходы. Котельную необходимо поддерживать в чистоте и сухом состоянии.

11. Действия в экстремальных условиях

При возникновении пожара следует немедленно отключить Котел от электрической сети принять меры к тушению пожара и вызвать пожарную службу.



Примечание. Сорта топлива и их свойства. (Резервное топливо*)**

Наименьшее количество влаги в дереве, срубленном в начале зимы. В деревьях твердых пород влаги меньше. Древесина, предназначенная на дрова, должна быть распилена и расколота. Дрова, пробывшие год под навесом, содержат 20 ÷ 25 % влаги, два года – 13 ÷ 17 %, а это значит, что для топки необходимо будет в два раза меньше топлива, чем топя влажными дровами.

Одинаковые по весу количество дров и торфа дают похожее количества тепла.

1 кг угля даёт в 2 ÷ 3 раза больше тепла, чем 1 кг дров.

Для сгорания 1 кг дров необходимо 4 ÷ 5 м³ воздуха, угля 10 м³.

При сгорании 1 кг каменного угля средней калорийности выделяется около 6500 ккал (7,56 кВт) тепла.

Таблица 2. Выделение тепловой энергии, сжигая 1 дм³ дров влажностью 20%.

Вид древесины	кКал	кВт	% соотношение к дубу
Дуб, клен	2520	2,93	100
Ясень	2460	2,86	98
Береза	2270	2,64	90
Чёрная ольха	1900	2,21	75
Сосна	1850	2,15	73
Осина	1810	2,10	72
Тополь	1680	1,95	67
Ель	1610	1,87	6

1.5.6 Техническое обслуживание и ремонт

1. Уход за Котлом осуществляет владелец.

2. Загрузка топлива и выгрузка золы из зольного ящика производится вручную. Горелки пеллетных Котлов имеют функцию самоочистки.

3. В течение отопительного сезона необходимо поддерживать постоянный объём отопительной воды в отопительной системе.

4. Отверстие дымохода следует периодически очищать.

5. В ходе эксплуатации Котлов следует контролировать герметичность гидравлического контура.

Начав эксплуатировать котёл, на его внутренних стенках, образуется водный конденсат, создающий видимость, что котёл негерметичен и пропускает воду. Конденсат исчезает, подняв температуру воды в Котле до 70-80°C. Рекомендуется поддерживать температуру воды в Котле как можно более высокую. При температуре возвратной воды ниже 50°C на внутренних поверхностях Котла конденсируются пары воды, вызывающие интенсивную коррозию Котла, действие которой может в несколько раз сократить время службы Котла. Желая убедиться в герметичности Котла, необходимо в течение нескольких часов его интенсивно топить, после этого, прервав горение, убедиться, увеличивается ли количество конденсата. Если не увеличивается, то котёл герметичен. Во время эксплуатации температура воды в Котле не должна превышать значения, установленного в разделе 1.2.5 настоящего паспорта.

6. Котлы относятся к ремонтируемым восстанавливаемым изделиям.

7. Ремонт Котлов разрешается производить силами специализированной организации. При проведении ремонта, связанного со сваркой деталей гидравлического контура, следует провести испытания на

прочность и герметичность гидравлического контура пробным давлением воды 0,4 МПа. С выдержкой при установившемся давлении испытательной среды не менее 30 мин., пропуски через основной металл и сварные швы не допускаются. Испытательная среда — вода. Контроль визуальный. Методы испытания должны исключать образование конденсата на испытуемых изделиях.

8. В ходе ремонта и ревизии допускается частичная разборка и последующая сборка Котла по разъемным соединениям. Разборка разрушающими методами не допускается.

Перед началом ремонтных работ следует отключить Котел от электрической сети, убедиться, что вода из Котла и системы отопления слита, температура стенок Котла не превышает 45°C, остатки топлива и зола отсутствуют. Остальные меры безопасности при ремонте Котлов приведены в разделе 1.5.3 этого паспорта.

9. Характерные неисправности и методы их устранения приведены в таблице 5.

1.5.7 Правила хранения и транспортирования

1. Хранение Котлов на местах эксплуатации производить в упаковке предприятия-изготовителя в помещении при температуре от + 5 до +40 °С с относительной влажностью 60% при 20°C, обеспечивающих сохранность упаковки и исправность вложенного оборудования.

2. При постановке Котла на длительное хранение после периода эксплуатации, Котел следует отключить от электропитания, освободить от рабочих материалов (топлива, теплоносителя, золы), просушить, магистральные штуцера заглушить (допускается оборачивание полиэтиленовой пленкой). В ходе хранения один раз в полгода следует контролировать нарушение заводского антикоррозионного покрытия. При необходимости покрытие рекомендуется восстановить.

3. Транспортирование Котлов может производиться любым видом транспорта на любое расстояние в соответствии с правилами, действующими на этих видах транспорта.

1.5.8 Утилизация

1. Выведенный из эксплуатации Котел должен быть освобожден от остатков рабочих материалов, утеплителя и передан на утилизацию в качестве лома черных металлов.

2. Утилизацию комплектующих изделий производить согласно их сопроводительной документации.

1.6 Свидетельство о приемке, упаковывании и продаже

Котёл отопительный LAVORO ECO LF _____ заводской № _____ прошел испытания согласно технической документации завода-изготовителя, соответствует ГОСТ 20548-93, укомплектован Горелкой модели _____ (заполняется для Котлов моделей LF) и признан годным к эксплуатации при рабочих параметрах, установленных в настоящем паспорте.

Дата выпуска «__» _____ 202 г.

Вид испытаний: давлением воды 0,4 МПа (4,0 кг/см²).

М.П.

Особые отметки: _____

Сведения о продаже

С условиями подключения, эксплуатации и гарантийным обслуживанием Котла ознакомился.

Потребитель _____
фамилия, имя, отчество, подпись

Котёл продан: Предприятием _____

Дата продажи: _____

Адрес: _____

Телефон: _____

В случае неполадки обращаться:

Предприятие: _____

Адрес: _____

Телефон: _____

1.7 Свидетельство об установке

Для всех видов Котлов независимо от вида сжигаемого топлива:

Местонахождение Котла _____

Дата установки _____

Кем произведена установка (монтаж) _____

Лицензия _____

ГАРАНТИЙНЫЙ ТАЛОН № 1

на гарантийный ремонт Котла

Заводской номер № _____

Продан магазином _____

Штамп магазина _____ 20 _____ Г.
(подпись)

Владелец и его адрес _____

_____ (подпись) _____

Выполнены работы по устранению неисправностей:

Мастер (механик) _____
(подпись)

Владелец _____
(подпись)

« » _____ 202 г.

Утверждаю:
Руководитель _____
(наименование бытового ремпредприятия)

Штамп предприятия _____

202 г. _____ на гарантийный ремонт отопительного Котла КОРЕШОК ТАЛОНА №1

2. ГОРЕЛКА ФАКЕЛЬНАЯ Lavoro Eco 100-400



Декларация о соответствии ЕАЭС № RU Д-PL.МЭ71.В.00000/18
Дата регистрации 26.07.2018

2.1 Общие сведения об изделии

Наименование изделия: Горелка факельная Lavoro Eco 100-400.

Поставщик: ООО «ЛАВОРО», ИНН 4401146540, 156004, Россия, г. Кострома, Некрасовское шоссе, 195, лит. В, ИНН 4401146540.

Назначение и область применения: комплектное оборудование Котлов отопительных пеллетных модели LF, для сжигания топлива из возобновляемых источников, например пеллет древесных, агропеллет (за исключение мебельных пеллет, а также пеллет из МДФ).

2.2 Основные технические данные и характеристики

Вид климатического исполнения: УХЛ4.2 ГОСТ15150.

Вид загружаемого топлива для всех моделей Горелок: древесные пеллеты 6-8 мм

Вид и род тока: переменный, 50 Гц, напряжение 220 ± 10 В.

Подключение к электрической сети: вилкой в штепсельный разъем.

Требования к топливу

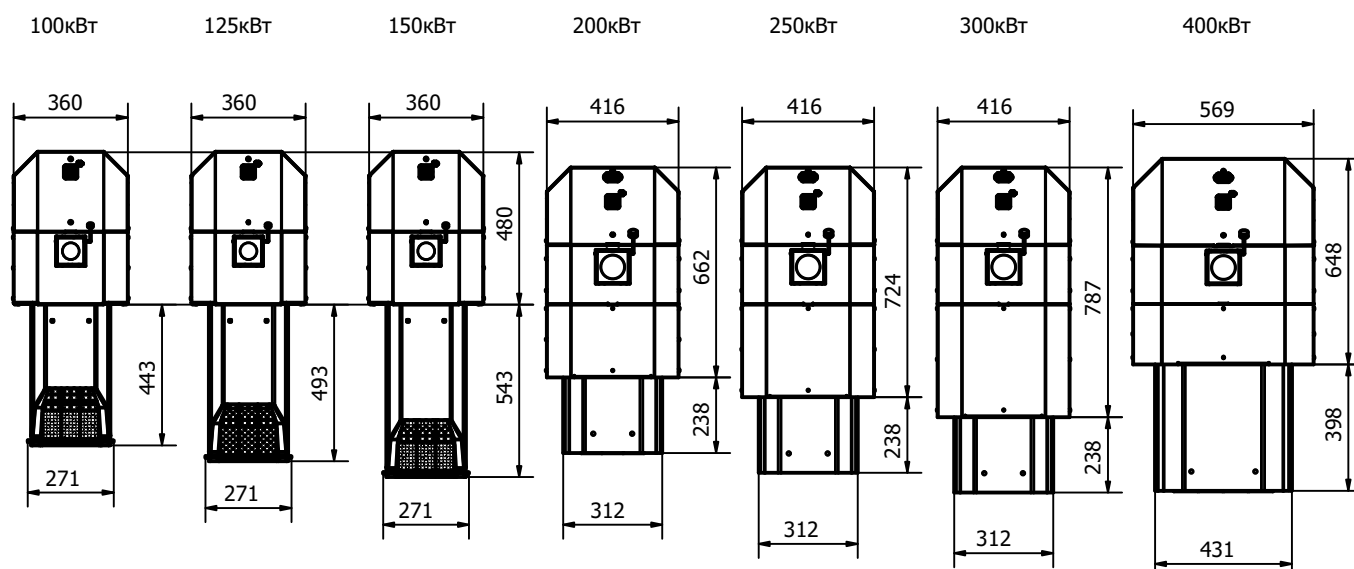
Используемое в Горелке топливо должно иметь характеристики по таблице 3

Таблица 3 Характеристики топлива для факельной Горелки

Форма	Гранулы
Диаметр	6-8 мм
Длина	3-40 мм
Содержание пыли	$\leq 1\%$
Плотность топлива	≥ 620 кг/м ³
Влажность	$< 8\%$
Теплотворная способность	16- 20 МДж/кг
Зольность	$\leq 0,7\%$

Габаритные и присоединительные размеры, основные технические параметры приведены в таблице 4

Таблица 4. Основные технические параметры Горелок Lavoro Eco 100-400



2.3 Сроки службы и гарантии изготовителя

Полный срок службы 5 лет.

Гарантийные обязательства

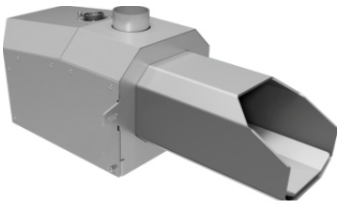



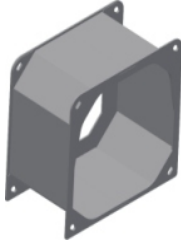
1. Компания Lavoro Eco предоставляет гарантию на устройство на период 12 месяцев.
2. Любые заводские дефекты будут устраняться за счет производителя в срок до 31 рабочего дня с момента подачи рекламации.
3. Способ, объем и условия ремонта определяются производителем.
4. Условием действия гарантии является наличие подписанного гарантийного талона и документа, подтверждающего факт приобретения устройства.
5. Обо всех дефектах Горелки следует сообщать незамедлительно после их выявления.
6. Гарантия не распространяется на механические повреждения.
7. Гарантия не распространяется на монтаж/первый запуск/настройки параметров контроллера/чистку/техническое обслуживание.

Кроме того, гарантия не распространяется на:

- ▲ неправильные настройки параметров Горелки
 - ▲ повреждения, возникшие при транспортировке
 - ▲ установку и эксплуатацию Горелки с нарушением требований руководства по эксплуатации
 - ▲ внесение изменений в конструкцию Горелки и контроллера
 - ▲ случаи недостаточной тяги в дымоходе
 - ▲ выполнение ремонтных работ неуполномоченными лицами
 - ▲ ущерб, нанесенный по причине несоответствующих электрических подключений или подключения контроллера без стабилизатора напряжения
 - ▲ использование несоответствующего топлива (например, пеллет из МДФ)
8. Расходы, связанные с вызовом сервисной службы в рамках рекламаций, которые не были признаны производителем, оплачиваются покупателем.
 9. Гарантия на запальник (элемент розжига пеллет) не распространяется.
 10. Рекламации просим отправлять по электронной почте Info@lavoroeco.ru, обычной почтой или по факсу.

2.4 Комплектность

Таблица 5. Комплект поставки

 <p>Факельная Горелка Lavoro Eco – 1 шт.</p>	
 <p>Подающее устройство, гальванизированное, в стандартном исполнении 2 м (возможность удлинения – опция) – 1 шт.</p>	 <p>Эластичная трубка – длина 1 м</p>
 <p>Фланец монтажный (опция, при покупке в ранее приобретенный теплообменник)</p>	<p>Настоящий паспорт – 1 шт</p>

2.5 Руководство по эксплуатации

2.5.1 Описание и работа

1. Общие сведения

Горелки Lavoro Eco – это современные и технологичные устройства для сжигания пеллет. Горелки оснащены механизмом, очищающим горелку от шлака и пепла, образующегося вследствие сжигания топлива.

Растопка, сжигание, гашение и чистка Горелки осуществляются автоматически. Растопка состоит в загрузке начальной порции и розжиге пламени посредством нагревания топлива до температуры воспламенения с помощью установленного в Горелке запальника. Управление сжиганием и гашением Горелки осуществляется с контроллера (см. инструкцию к контроллеру, приложение А). Чистка состоит в сбросе остатков после сгорания топлива. Очистка выполняется циклически и способствует дожигу топлива в полном объеме, что обеспечивает экономичность и экологичность эксплуатации. Очистка Горелки также продлевает срок службы топочной камеры Горелки.

Управление Горелкой осуществляется с помощью входящего в комплект поставки контроллера; плавная регулировка соотношения топливо-кислород позволяет настраивать мощность устройства в зависимости от потребностей. К контроллеру можно подключать до 4 насосов и 3 смешивающих клапанов. Он может обслуживать до 6 датчиков температуры (в том числе датчики системы отопления, горячей воды для бытовых нужд, клапана, обратной подачи, датчики буферного бака). Многочисленные решения для

повышения удобства, в том числе датчик продуктов сгорания PID, комнатный регулятор, лямбда-зонд, сделают обслуживание и эксплуатацию Горелки максимально простой и удобной.

Поступающее в горелку топливо должно храниться в герметичном, закрытом контейнере, и должно транспортироваться с помощью подающего устройства со спиральным вкладышем производства Lavoro, соответствующей длины и мощности.

Данные Горелки совместимы с твердотопливными отопительными Котлами, а также с некоторыми газовыми и масляными Котлами, оборудованными камерой сгорания и зольным ящиком.

Горелки Lavoro Eco 100-400 по тепловой мощности совместимы с любыми Котлами моделей LF. При этом оптимальными вариантами будут близкие показатели тепловой мощности Горелок и Котлов, например, в Котел L200 следует устанавливать Горелку на 200 кВт.

2. Состав и устройство Горелок Lavoro Eco 100-400

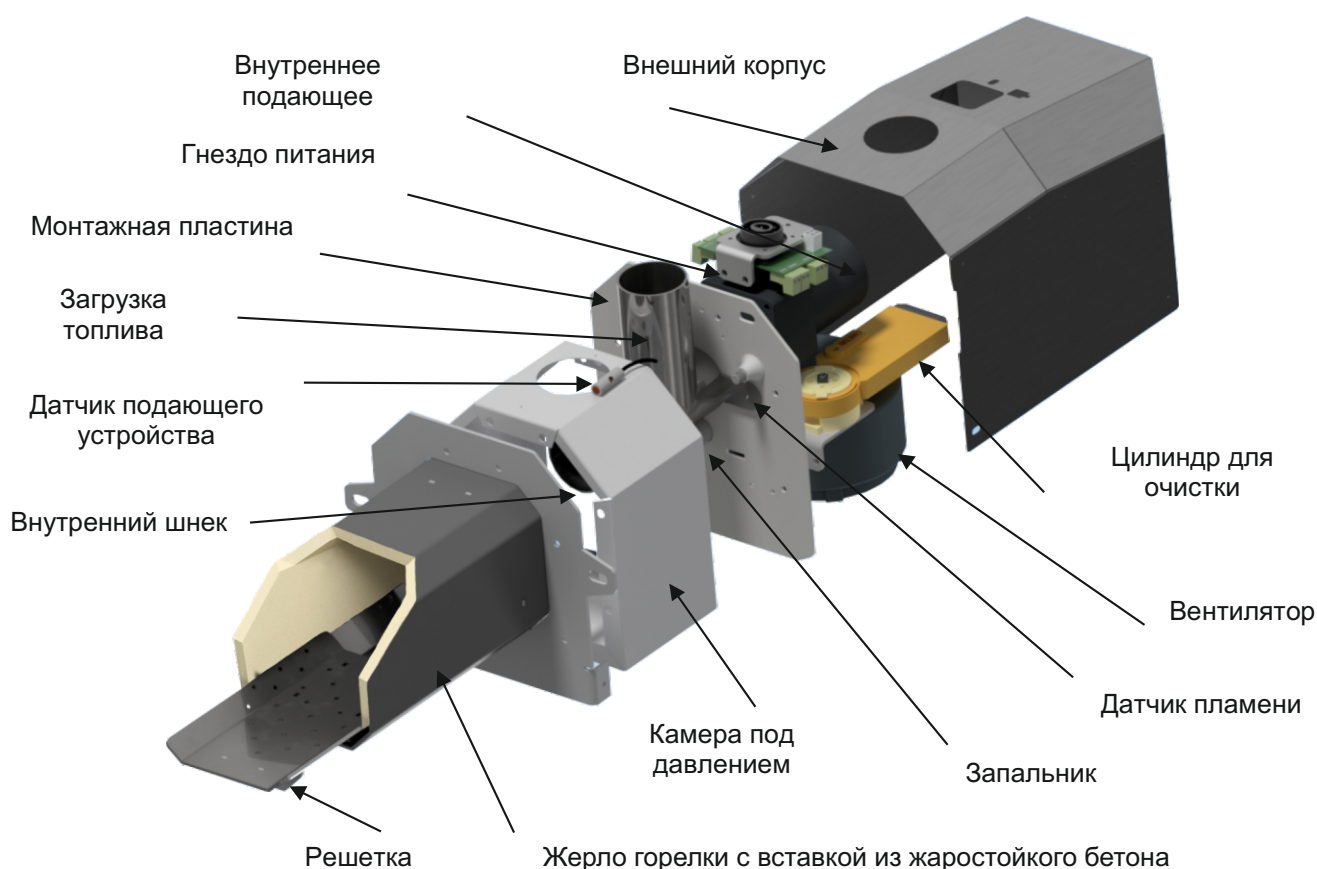


Рисунок 5. Состав Горелок Lavoro Eco 100-400

Горелка состоит из стальных элементов и электрических частей. Топка и решетка Горелки выполнены из жаростойкой нержавеющей стали и в рабочих условиях располагаются в топочной камере Котла. Для поддува воздуха Горелка оснащена вентилятором. Сталь проходит испытания на прочность при температуре свыше 1000° С. Труба подающего устройства выполнена из углеродистой стали с нанесенным гальваническим покрытием, для предотвращения коррозии в процессе эксплуатации. Конструкция Горелки предотвращает перегрев электрических компонентов, что существенно продлевает срок службы и безаварийность всего устройства.

Горелки работают комплексно с оборудованием в составе (см. рис. 6):

- Котел;
- бункер;
- горелка.

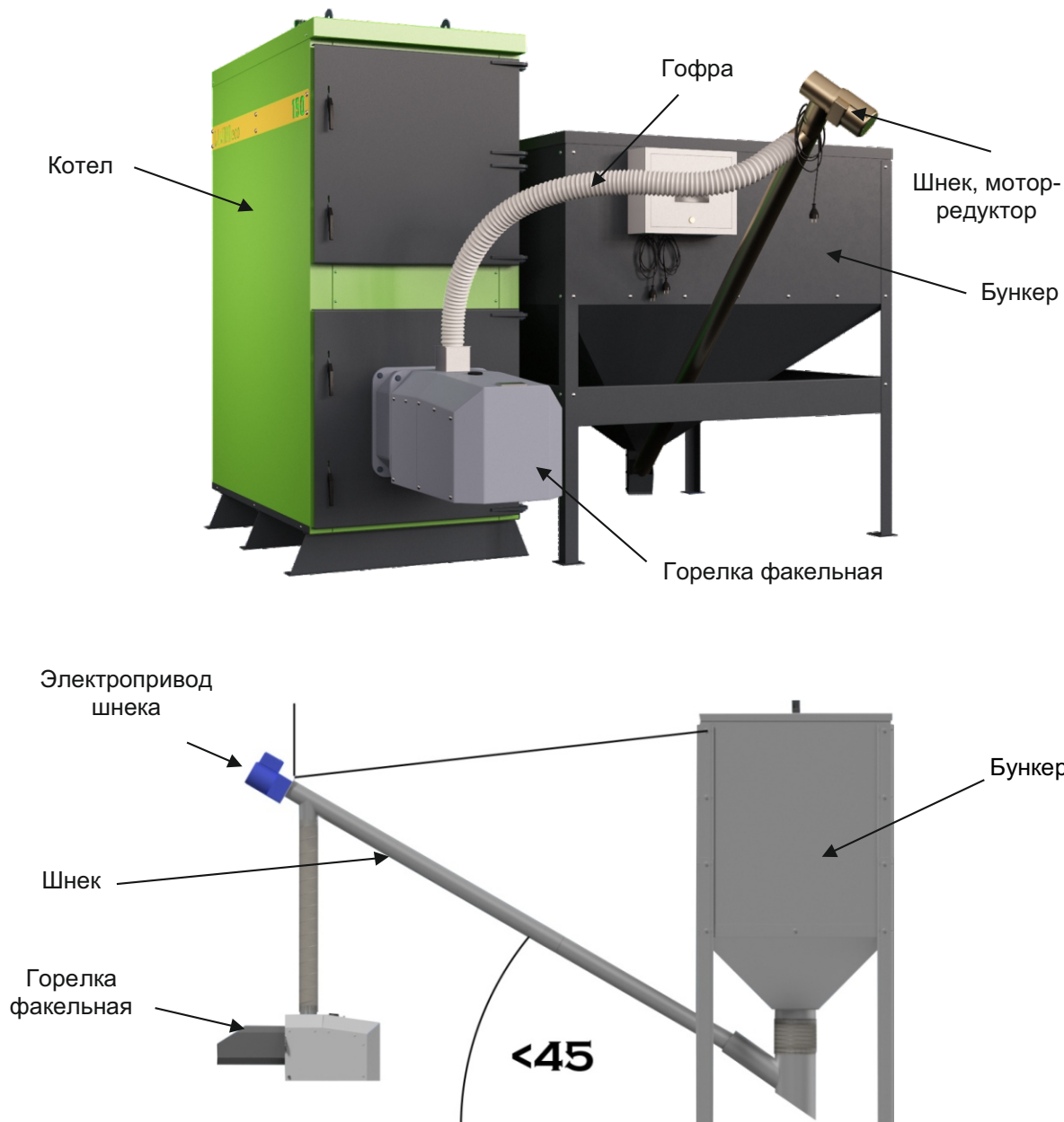


Рисунок 6. Общий вид винтового подающего устройства с Горелкой и бункером

Внешнее винтовое подающее устройство (электроприводной шнек) (см. рис. 6) отвечает за подачу топлива из бункера в горелку и соединяет контейнер (бункер) с топливом с Горелкой. Устройство выполнено из гальванизированной стальной трубы или трубы из нержавеющей стали диаметром 60 мм. Внутри трубы находится стальная спираль с приводом от электрического двигателя 230 В переменного тока с передачей, который подключается с помощью силового кабеля к соответствующему разъему на контроллере Горелки. Дозирование топлива в горелку осуществляется автоматически, управление работа подающего устройства осуществляется в автоматическом режиме. В случае повреждения трубы – например, из-за перегрева в случае обратного удара пламени, подающее устройство перестает подавать топливо, что влечет за собой затухание Горелки. Это позволяет предотвратить распространение пламени и пожар в Котельной.

3. Принцип действия Горелки основан на физическом процессе горения твердого топлива в ее топочной камере. Работа Горелки заключается в управляемом процессе приема пеллет из бункера, перемещения их в топочную камеру, сжигании топлива и отводе дымовых газов через внутренние устройства Котла.

2.5.2 Маркировка и упаковка

1. На Горелке на видном месте прикреплена табличка, содержащая:
 - наименование предприятия-изготовителя или товарный знак;
 - обозначение модели Горелки;
 - заводской номер;
 - максимальная тепловая мощность, кВт;
 - дату изготовления (месяц, год).
2. Транспортная маркировка — с указанием завода-изготовителя
3. Горелки упаковывают в коробку. Укладка Горелки в коробку исключает возможность ее механического повреждения во время транспортирования и хранения.
4. На каждой коробке нанесено:
 - наименование предприятия-изготовителя;
 - обозначение упакованных изделий;
 - число изделий;
 - масса брутто.

2.5.3 Указания мер безопасности при монтаже, эксплуатации, обслуживании, ремонте и утилизации

1. Общие меры безопасности при монтаже, эксплуатации, обслуживании, ремонте и утилизации Горелок устанавливаются в объеме не менее указанных в р.1.5.3 и настоящем разделе.
2. Горелка оборудована многочисленными средствами противопожарной защиты, которые в случае аварии или перегрева перекрывают подачу топлива, а это, в свою очередь способствует предотвращению распространения огня и возникновения пожара. Перебои в электроснабжении не окажут негативного воздействия на устройство, так как в камеру сгорания подается только небольшое количество топлива.
3. Для обеспечения безопасности работы Горелок **КАТЕГОРИЧЕСКИ ЗАПРЕЩАЕТСЯ**:
 - оставлять детей без надзора взрослых у Котла и/или Горелки;
 - использовать Горелку не по назначению;
 - использовать горючие жидкости для растопки Горелки;
 - использовать Горелку при параметрах, не соответствующих заявленным в настоящем паспорте или технической документации на комплектное оборудование;
 - подключать Горелку к электрической сети при повреждении шнура питания и вилки, а также эксплуатировать Горелку с поврежденной изоляцией проводов и мест соединений;
 - подключать Горелку к электрической сети, имеющей неисправную защиту от токовых перегрузок.
 Электрическая сеть должна иметь устройство защиты, рассчитанное на ток 10 А;
 - вставлять и вынимать вилку шнура питания из розетки мокрыми руками;
 - отключать Горелку от электрической сети, взявшись за шнур питания;
 - производить любые виды ремонтных работ при неснятом на электрооборудовании Горелки напряжении;
 - производить монтаж Горелки с отступлениями от настоящего паспорта.

2.5.4 Инструкция по монтажу и пуску

1.  **ВНИМАНИЕ! Установка Горелки должна выполняться специалистом, имеющим соответствующие квалификации и обладающим соответствующими навыками. Производитель не несет ответственности за неправильную установку Горелки.**
2. Горелки Lavago Eco – это устройства, предназначенные для установки в твердотопливных Котлах отопления, а также в большинстве газовых или масляных Котлов. Расположение Горелки может быть различным, в зависимости от типа Котла, тем не менее наиболее распространенным и рекомендуемым способом является крепление Горелки к дверце Котла. При отмеривании отверстий под вырезы следует учитывать необходимость проведения технических осмотров Горелки, поэтому отверстия следует располагать таким образом, чтобы можно было легко открыть дверцу Котла.

3. В соответствии с правилами безопасности для отопительных устройств, Горелка после установки должна иметь не менее 0,8 м свободного пространства. Необходимо также предусмотреть достаточно свободного места для сервисного обслуживания Горелки. Котельная должна быть сухой, чистой, иметь хорошую вентиляцию. Вблизи Горелки не должны находиться легковоспламеняющиеся предметы.

4. При необходимости адаптации обычного Котла под Горелку следует внимательно и аккуратно отмерить отверстие под топку и монтажные отверстия. В таблице 4 представлены размеры топок, а также размеры монтажных отверстий и расстояние между ними. Следует помнить о том, что горелку следует подбирать с учетом мощности Котла (см. п.2.5.1.1).

При монтаже Горелки на Котел без посадочного места под Горелку надлежит выполнить следующее:

- А) отмерить и вырезать отверстие под топку Горелки;
- Б) отмерить и просверлить отверстия под болты крепления Горелки;
- В) закрепить горелку к дверце Котла, зафиксировав горелку с помощью болтов;
- Г) установить контейнер для пеллет;
- Д) отмерить и отрегулировать длину подающего устройства пеллет, не забывая при этом, что угол между основанием и трубой подающего устройства не должен превышать 45° (см. рис. 7);
- Е) подвесить подающее устройство на цепочке. (см. рис. 7);
- Ж) прикрепить эластичную трубку к топке и подающему устройству. Необходимо следить за тем, чтобы трубка не была слишком длинной, и чтобы угол не был слишком малым, так как пеллета в трубке должна опускаться под действием гравитации (пеллета не должна зависать в трубке);
- З) установить исполнительный модуль контроллера. Место размещения контроллера обычно располагается на Котле в произвольном месте, в котором модуль не будет подвержен действию высокой температуры из Котла или труб отопления, и в котором к модулю будет обеспечен свободный доступ в процессе последующей эксплуатации;
- И) установить экран и кабели к насосам, клапанам и т.д.;
- К) установить все датчики в соответствующих местах;
- Л) подсоединить кабель питания и кабель решетки к Горелке;
- М) наполнить контейнер топливом;
- Н) после заполнения контейнера запустить контроллер и дождаться отображения окна начала работы;
- О) наполнить подающее устройство пеллетами (детальное описание содержится в инструкции к контроллеру, см. приложение А).

При монтаже винтового подающего устройства соединение его с бункером производить как показано на рис. 7.

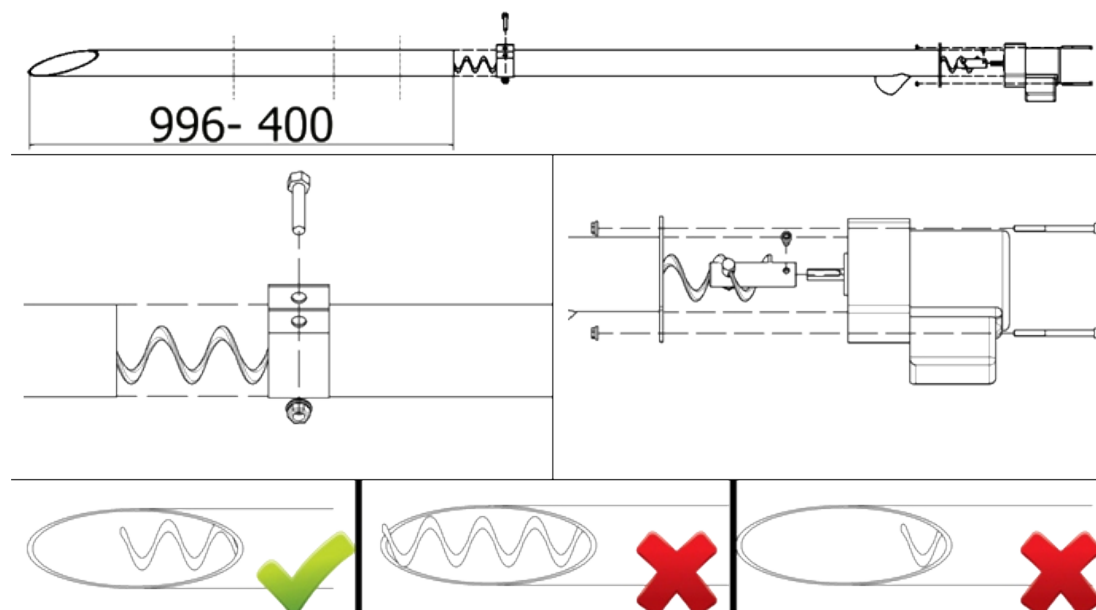


Рисунок 7. Схема установки винтового подающего устройства в штучере бункера

5. Установка Горелки в Котле, подготовленном для этого изготовителем, является простой операцией, потому как отверстие под топку и монтажные отверстия уже подготовлены. Для этого варианта использования Котла и Горелки следует:

- установить Горелку на Котел по предназначенному для этих целей месту;
- закрепить контроллер на предназначенном для этих целей месте;
- выполнить пп. 2.5.4.4В) ÷ О).

6. Окончание установки Горелки и готовность к работе (пуск) фиксируются в настоящем паспорте в «Свидетельство об установке». После выполнения указанных выше действий можно начинать эксплуатацию Горелки.

2.5.5 Использование по назначению

1. Эксплуатационные ограничения

Эксплуатационные параметры ограничены технической характеристикой на Горелку, указанной в настоящем паспорте.

Эксплуатация Горелки не допускается в случаях, указанных в разделе 2.5.3 настоящего паспорта, по достижении полного срока службы, в случае достижения предельного состояния или наступления отказа элементов Горелки или сопутствующего оборудования, а также при отсутствии записей в паспорте об установке Горелки на Котел.

Предельным состоянием следует считать хоть один прогар материалов топочной камеры.

Отказом следует считать невозможность выполнения любого из компонентов Горелки или сопутствующего оборудования своих функций.

2. Подготовка к использованию

Подготовка Горелки к использованию проводится комплексно с Котлом, в составе которого она используется.

Перед началом использования Горелки следует убедиться, что топливо соответствует требованиям настоящего паспорта, на электрооборудование комплектующих подано напряжение, контроллер функционирует.

3. Использование

Эксплуатация Горелки должна осуществляться в соответствии с требованиями, указанными в настоящем паспорте и гарантийном талоне. Производитель не несет ответственности за какой-либо ущерб, возникший в связи с неправильной эксплуатацией устройства.

Для Горелок устанавливаются режимы работ: растопка, рабочий режим, останов.

Использование Горелки производится в полуавтоматическом режиме. Потребитель загружает топливо в подающее устройство, производит настройку работы Котла и Горелки, используя панель контроллера. В соответствии с настройками, заданными потребителем происходит автоматическая подача топлива из бункера в горелку и автоматическое поддержание режима горения топлива в топке Горелки. Детальные указания по настройке контроллера содержатся в прилагаемой инструкции по эксплуатации контроллера (см. приложение А).

Растопка

Процесс растопки при первом запуске следует включать в ручном режиме, впоследствии этот процесс будет выполняться автоматически, в соответствии с настройками пользователя, которые осуществляются через дисплей контроллера.

Растопке предшествует продувка Горелки для очистки камеры топки от возможных остатков от последнего гашения. После этого выполняется начальная загрузка топлива, а в это время запальник нагревается приблизительно до 1000°C, и поток воздуха, нагнетаемый вентилятором и нагретый запальником, воспламеняет начальную загрузку.

После этого датчик света (фотоэлемент) обнаруживает свет в камере сжигания и отключает запальник, одновременно контроллер переходит в режим «Стабилизация пламени», целью которого является нагрев и подготовка Горелки к работе.

Рабочий режим

Последующий рабочий режим работы зависит от выбранного алгоритма, а именно (детали режимов работы содержатся в инструкции контроллера, см. приложение А):

- модуляция (минимальная работа и максимальная работа)
- PID (работа PID)
- автоматическая работа (работа в автоматическом режиме)

Очистка топки выполняется во время работы или после гашения, тип очистки выбирается с помощью контроллера (см. выше).

Останов Горелки

Останов Горелки осуществляется гашением, который производится автоматически или вручную, с контроллера (см. инструкцию эксплуатации контроллера, приложение А). Процесс гашения заключается в догорании оставшегося топлива в топочной камере.

2.5.6 Техническое обслуживание и ремонт

1. Техническое обслуживание Горелки включает очистку и технические осмотры Горелки.
2. Очистка и техническое обслуживание Горелки проводятся по собственному усмотрению пользователя.
3. Рекомендуется ежегодно после окончания отопительного сезона вызывать специалиста по сервисному обслуживанию для проведения ежегодного технического осмотра устройства, очистки, ревизии и устранения неисправностей. Если специалист по сервисному обслуживанию по каким-либо причинам не вызывался, данные операции следует выполнить самостоятельно.

4. Указания по проведению осмотра, очистки и ревизии



ВНИМАНИЕ!!! Перед началом работ по осмотру, очистке, ревизии и ремонту выключить контроллер и отсоединить от Горелки кабели питания.

После снятия наружного корпуса и отсоединения вентилятора устройство выглядит, как показано на рисунке 8.

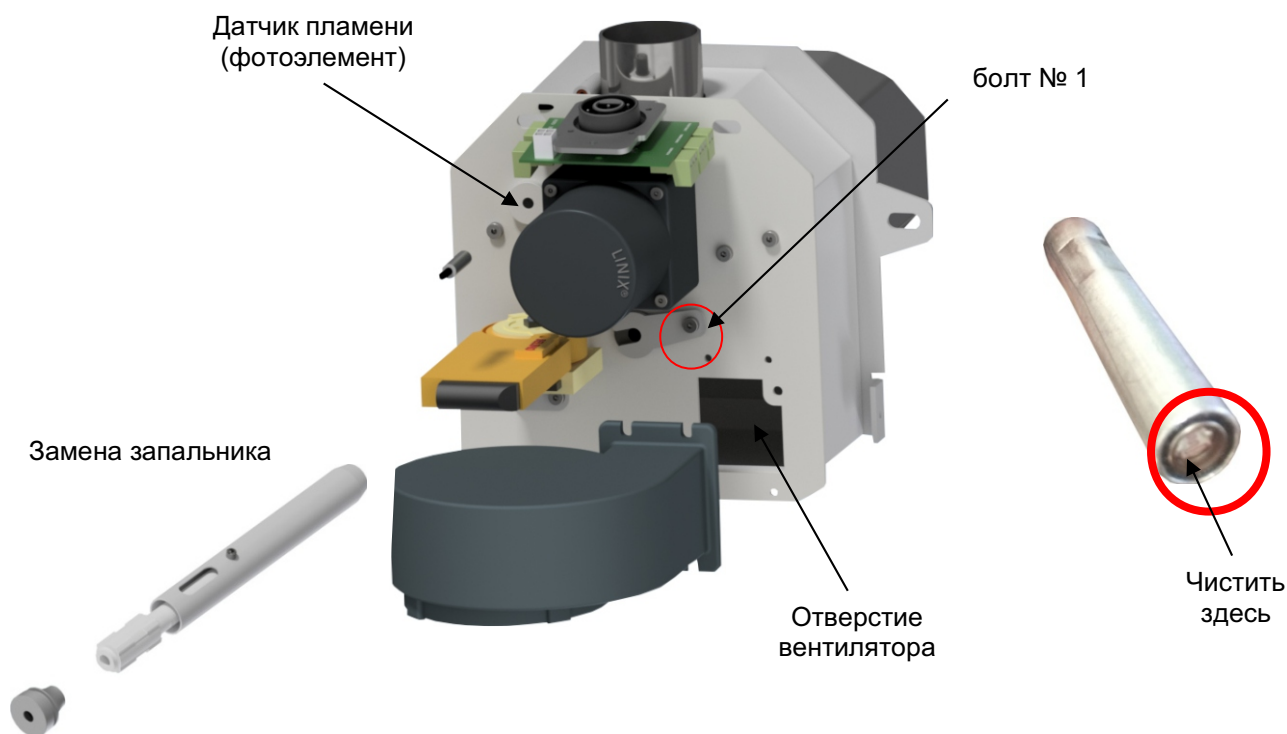


Рисунок 8. Схема демонтируемых узлов для очистки и ревизии

Замена запальника: отвинтить болт №1 (имбусовый ключ 4 мм), вынуть запальник в защитной трубке, извлечь резиновое кольцо, отвинтить болт (имбусовый ключ 3 мм) на защитной трубке, так, чтобы запальник можно было достать свободно; после извлечения запальника вставить новый и установить на место, выполнив описанные выше действия в обратном порядке.

Очистка камеры давления: отвинтить вентилятор и через отверстие тщательно очистить камеру от пыли и пепла.

Очистка датчика света (фотоэлемента): аккуратно извлечь фотоэлемент, потянув его на себя, аккуратно очистить его сухой тканью и повторно установить в резиновом кольце.

5. Характерные неисправности и методы их устранения приведены в таблице 6.

Таблица 6. Характерные неисправности и методы их устранения

Предупреждающий сигнал/сообщение	Возможные причины методы устранения
Горелка не загорелась, на экране отображается ошибка «Растопка не удалась»	<ul style="list-style-type: none"> - Отсутствии топлива в контейнере – добавить топливо и наполнить трубу подающего устройства в ручном режиме, - Проверить работу запальника в ручном режиме. В случае неисправности запальника следует обратиться в сервисную службу, - Проверить решетку Горелки на предмет загрязнения пеплом. При необходимости очистить решетку вручную и увеличить частоту очистки в меню специалиста по установке, - В режиме ручной работы проверить работу внешнего подающего устройства. Если подающее устройство работает, но не подает достаточное количество топлива, следует очистить загрузочный бункер контейнера и трубу подающего устройства, - Убедиться, что окончания запальника, так называемое окошко, хорошо видно. Использование пеллет низкого качества может привести к засорению запальника, - Очистить фотоэлемент (аккуратно – сухой тканью)
Контроллер отображает сигнал «Превышена температура подающего устройства	<ul style="list-style-type: none"> - Проверить проходимость дымоходного канала и дымоходного патрубка, - Тщательно проверить камеры, теплообменник и штуцер Котла – накопление пепла и сажи может привести к нарушению тяги, - Убедиться, что на решетки Горелки не накопилось чрезмерное количество пепла. При необходимости убрать пепел вручную и повысить частоту очистки решетки,
Не работает вентилятор и внешнее подающее устройство	Вероятнее всего, сработал биметаллический тепловой датчик. Необходимо подождать около 60 минут, если проблема не решится – обратиться в сервисную службу
Горелка не загорелась, несмотря на потребность в горячей воде для бытовых нужд или поступление команды от комнатного контроллера	<ul style="list-style-type: none"> - Включена функция Недельного управления, - Горелка была вручную потушена пользователем
Насос системы отопления не включается, несмотря на достижение температуры включения	<ul style="list-style-type: none"> - Контроллер работает в Летнем режиме – следует изменить Режим работы на Параллельные насосы или Отопление дома, - Включена функция Комнатного управления Насосом отопления,
Насос горячей воды для бытовых нужд не включается, несмотря на достижение температуры включения	<ul style="list-style-type: none"> - Контроллер работает в режиме Отопление дома - следует изменить Режим работы на Параллельные насосы или Приоритет бойлера, - Текущая температура горячей воды для бытовых нужд выше температуры Котла, - Включен План работы системы горячей воды для бытовых нужд,

Предупреждающий сигнал/сообщение	Возможные причины методы устранения
Контроллер не работает	Заменить предохранитель, который находится в исполнительном модуле (белая коробка, из которой выходят все кабели)
Горелка сильно коптит, на Котле образуется сажа	Слишком мало кислорода или слишком большая порция топлива: - уменьшить порцию или увеличить количество кислорода - проверить проходимость отверстий в решетке и плите топки; если они забиты – прочистить проволокой диаметром <4 мм
Образуется большое количество шлака	Топливо низкого качества: - рекомендуется заменить топливо на более качественное

2.5.7 Правила хранения и транспортирования

1. Хранение Горелок на местах эксплуатации производить в упаковке предприятия-изготовителя в помещении при температуре от + 5 до +40 °С с относительной влажностью 60% при 20°С, обеспечивающих сохранность упаковки и исправность вложенного оборудования.

2. При постановке Горелки на длительное хранение после периода эксплуатации, Горелку следует отключить от электропитания, освободить от рабочих материалов (топлива, золы), магистральные штуцера заглушить (допускается оборачивание полиэтиленовой пленкой).

3. Транспортирование Горелок может производиться любым видом транспорта на любое расстояние в соответствии с правилами, действующими на этих видах транспорта.

2.5.7 Утилизация

1. Выведенная из эксплуатации Горелка должна быть освобождена от остатков рабочих материалов и передана на утилизацию в качестве лома черных и нержавеющей металлов и сплавов.

2. Утилизацию комплектующих изделий производить согласно их сопроводительной документации.

2.6 Периодические, гарантийные и послегарантийные осмотры Горелки

Дата	Печать и разборчивая подпись специалиста по сервисному обслуживанию	Тип вызова и номер акта

Внимание!



Для каждого вызова должен составляться акт, заполненный и подписанный специалистом по сервисному обслуживанию. Горелка должна обслуживаться только специализированными организациями, согласно регламента по обслуживанию.

2.7 Свидетельства о приемке, упаковывании, продаже и установке

Горелка факельная Lavoro Eco - _____
модель

заводской № _____ прошла испытания согласно технической документации завода-изготовителя и признана годной к эксплуатации при рабочих параметрах, установленных в настоящем паспорте.

Дата выпуска «__» _____ 202 г.

Упаковщик _____

Дата «__» _____ 202 г.

М.П. _____ Подпись _____

С условиями подключения, эксплуатации и гарантийным обслуживанием
 Горелки факельной ознакомился.

Потребитель

фамилия, имя, отчество, подпись

Горелка продана: Предприятием _____

Дата продажи: _____

Адрес: _____

Телефон: _____

Кем произведена установка (монтаж) _____

Подпись, расшифровка

ГАРАНТИЙНЫЙ ТАЛОН № 1

на гарантийный ремонт Горелки

Заводской номер № _____

Продан магазином _____

Штамп магазина _____ 20 _____
(подпись)

Владелец и его адрес _____

_____ (подпись) _____

Выполнены работы по устранению неисправностей:

Мастер (механик) _____
(подпись)

Владелец _____
(подпись)

« » _____ 20 г.

Утверждаю:
Руководитель _____
наименование бытового ремпредприятия

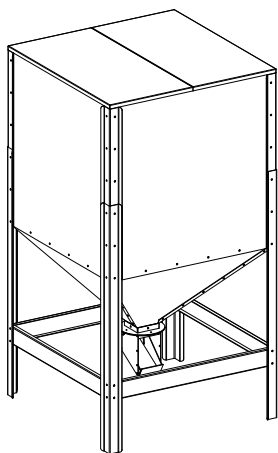
Штамп предприятия _____
(подпись)

КОРЕШОК ТАЛОНА №1
на гарантийный ремонт отопительного Горелки
202 г. _____

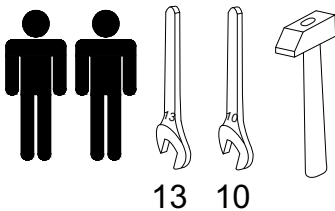
ПРИЛОЖЕНИЕ Б (справочное)

Инструкция по сборке бункера 1000 л

Бункер для пеллетного котла

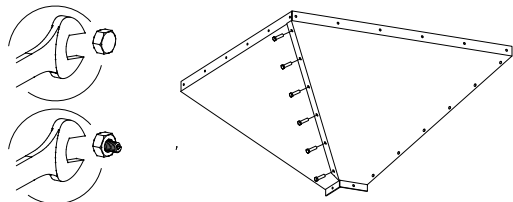


Инструкция по сборке

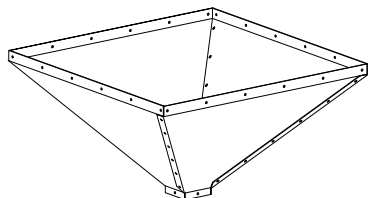


M8				108шт
M6				18шт.

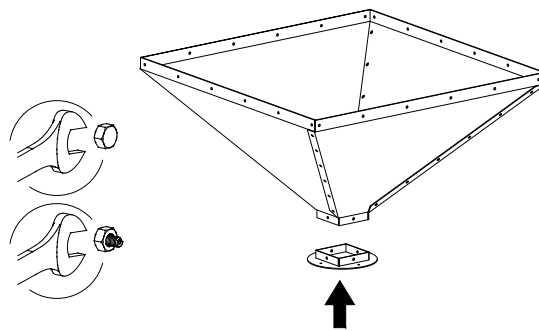
1



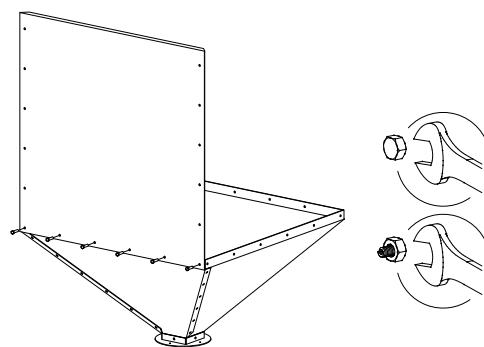
2



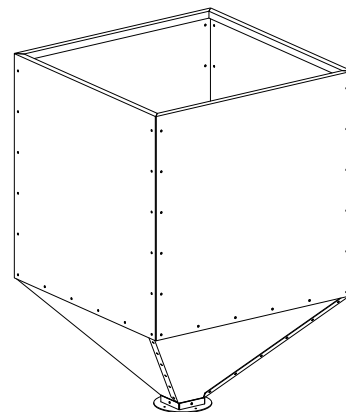
3



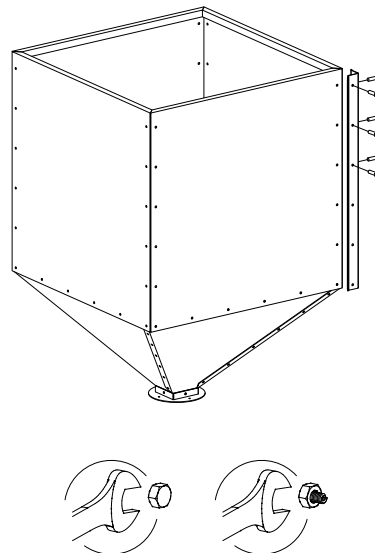
4



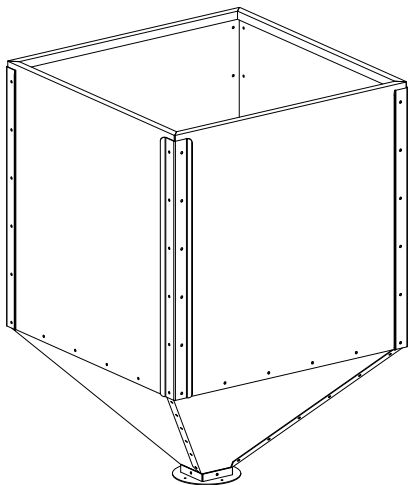
5



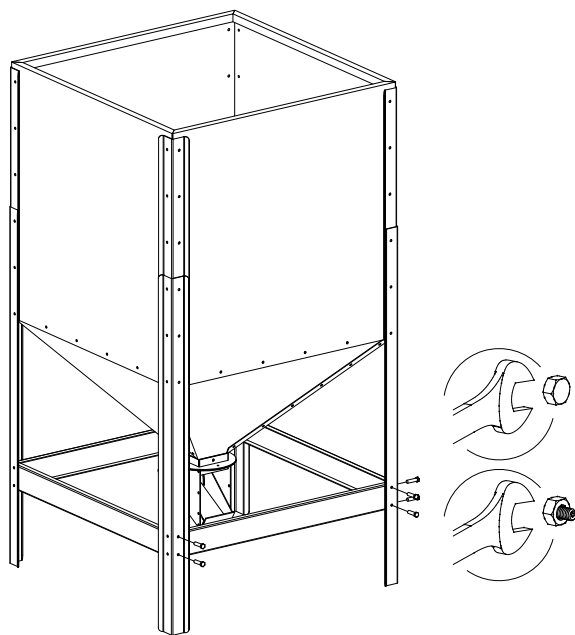
6



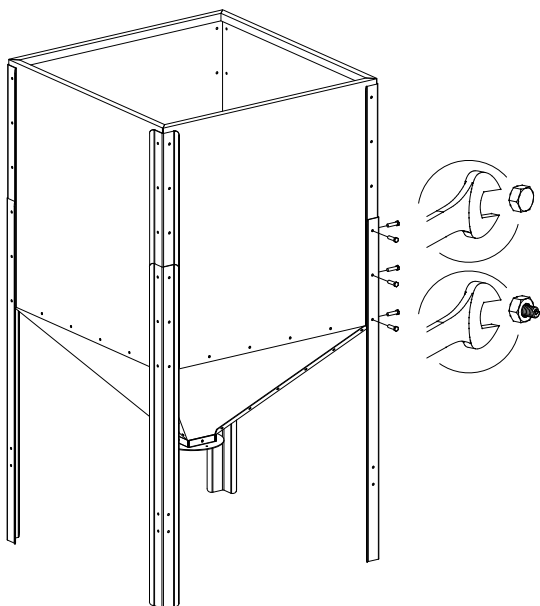
7



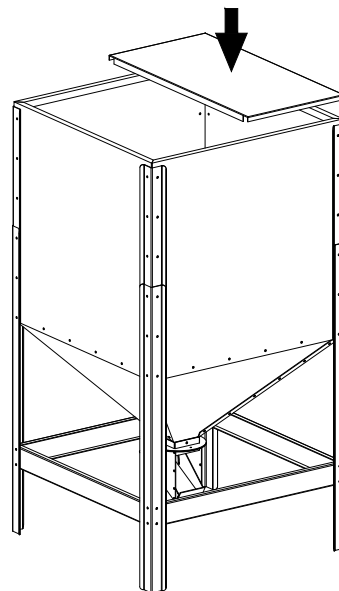
10



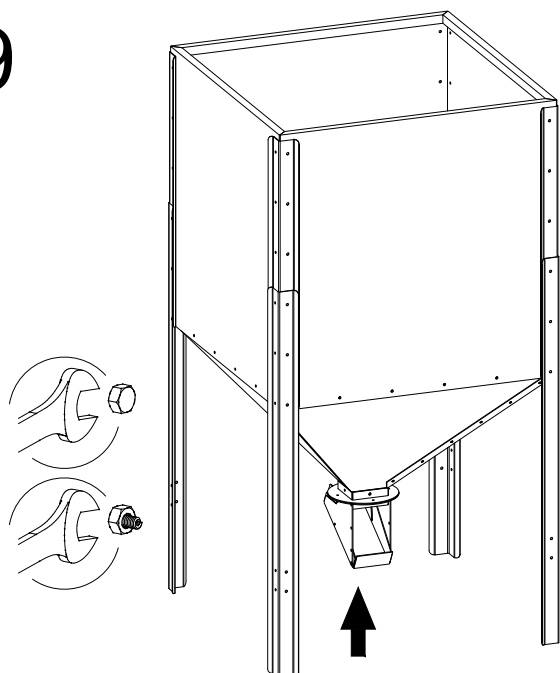
8



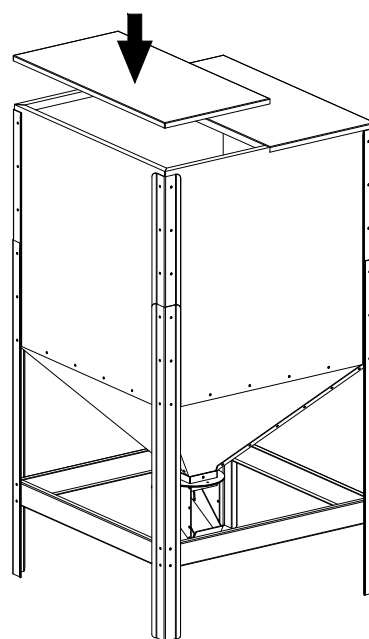
11



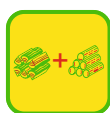
9



12



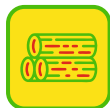
Основные преимущества котлов Lavoro Eco серии LF:



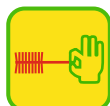
работают на дровах и пеллетах



контроль всех этапов производства



создан для работы на пеллетах



удобно чистить теплообменник



вместительный бункер для топлива



система авторозжига



система автоочистки



комплект автоматики в комплекте



сенсорный цветной дисплей



котловая сталь топки 09Г2С

Отдел сбыта:

8-800-250-8292 (звонок по России бесплатный)

8 (4942) 46-13-96 (многоканальный)

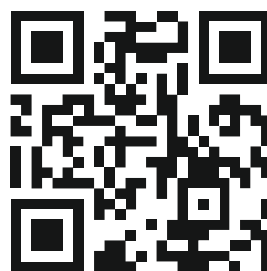
Лаворо.рф

info@lavoroeco.ru

Смотрите нас на канале YouTube



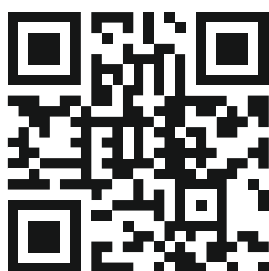
Устройство и обслуживание горелки



Инструкция по запуску пеллетного котла



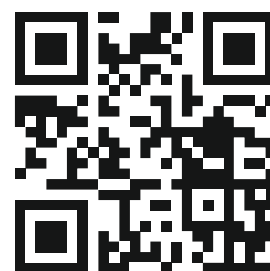
Что такое пеллетный котел?
Обзор котла LF 22



Обзор промышленного пеллетного котла LF-150



Обзор пеллетного котла LavoroECO LF-22



Настройка контроллера на котле, очень подробно